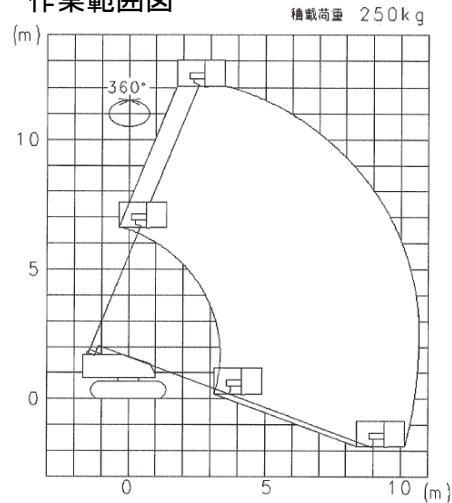




作業範囲図



メーカー名	アイチ
型式	SR12C1SM
名称	ブームリフト12m直伸クローラ(ゴムパット)
NETIS番号	-
CD番号	66143

●バスケット

最大積載荷重(搭乗人員)	kg	250 (2名)
最大地上高	m	12.1
最大作業半径	m	10.7
内側寸法(長さ×幅×高さ)	mm	750 × 1500 × 1000
首振角度	度	左90±1 ~ 右90±1

●ブーム

型式		3段同時伸縮方式
ブーム長さ	m	4.80 ~ 10.91
伸縮ストローク	m	6.11
伸縮速度	s	25 (伸・縮)
起伏角度	度	-19~70
起伏速度	度/s	-19~70/35(上・下)

●旋回装置

旋回角度	度	360 (全旋回)
旋回速度	rpm	0.75

●走行

走行速度	km/h	0~1.5 (ブーム全縮・起伏0° 以下時)
足回り		鉄シュー+グレーパッド

●安全装置

		油圧系安全装置、走行警報装置、車体傾斜角警報装置、走行速度制御装置、作動停止装置、セーフティスイッチ、フートスイッチ、自己故障診断装置、旋回ロック装置、手摺りガード、レバーガード、非常用ポンプ、燃料残量警報装置、エンジン水温・油圧警報装置
--	--	---

●車両諸元

車両寸法(全長×全幅×高さ)	mm	6340 × 2250 × 1995
旋回台回転半径	mm	1750
接地圧(最大)	kPa	75
重量	kg	7500