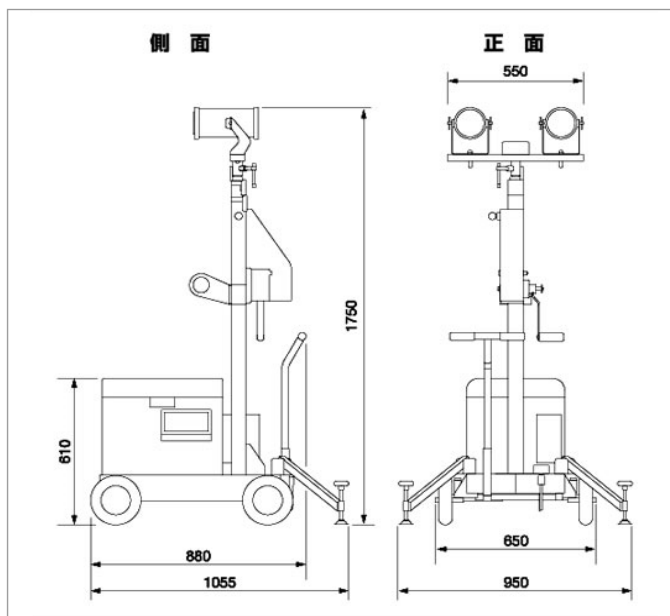


① 製品寸法

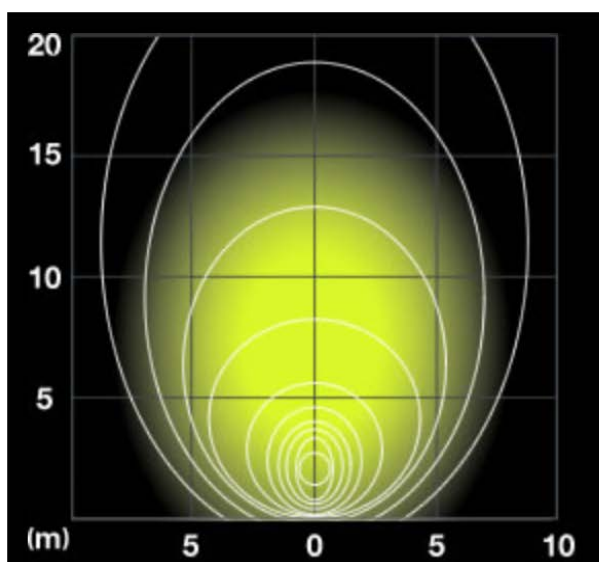


メーカー名	日星工業
型式	ZLS-12HBS
名称	バッテリー式ビームライト

● 投光機

収納時寸法 (長さ×幅×高さ)	mm	880 × 650 × 1,750
投光機乾燥質量	kg	107
仕様電源		ディープサイクルバッテリー
定格電圧	V	DC12
バッテリー容量	Ah	100
使用ランプ		PAR30 HID 35W × 2灯
光度 (平均値)	cd	6,300 × 2灯
マスト方式		伸縮式3段
マスト操作		手動減速ウィンチ
マスト高さ (ランプの中心まで)	mm	3,210
連続点灯時間	hr	φ 300空気入りタイヤ × 4個
充電時間	hr	227

② 照度分布



③ 測定条件

項目	特製
ランプ形式	HID
保守率	0.50
角度	45度
高さ	2m
最大照度	836LX

自動車用ヘッドランプのトップメーカー **Koito** の技術が活かされています。  
 ※照度分布、製品仕様の数値は、保証値ではありません。