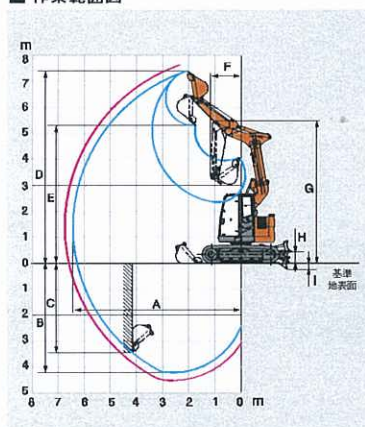


■仕様

型式		ZX75UR-3	
運転質量	kg	8,300	
機体質量	kg	6,300	
標準バケット容量			
山積容量	新 JIS m ³	0.28	
	旧 JIS m ³	0.24	
平積容量	m ³	0.21	
標準シュー幅	mm	450 バットクローラ (分割式)	
性能			
接地圧	kPa(kg/cm ²)	36 (0.37)	
旋回速度	min ⁻¹ (rpm)	11.0 (11.0)	
走行速度 高/低	km/h	5.0 / 3.1	
登坂能力	% (度)	70 (35)	
最大掘削力			
	新 JIS	バケット kN(kgf)	55 (5,600)
		アーム kN(kgf)	41 (4,200)
	旧 JIS	バケット kN(kgf)	47 (4,800)
		アーム kN(kgf)	39 (4,000)
エンジン			
名称	いすゞ AU-4LE2X		
形式	ターボ (インタークーラ) 付き直接噴射式		
定格出力	kW/min ⁻¹ (PS/rpm)	40.5 / 2,000 (55 / 2,000)	
総行程容積	L(cc)	2,179 (2,179)	
油圧装置			
油圧ポンプ形式	可変容量形ピストン式×3		
主リリーフ弁セット圧	MPa(kg/cm ²)	作業時: 26.0 (265), 走行時: 31.4 (320)	
旋回油圧モータ形式	定容量形ピストン式×1		
走行油圧モータ形式	可変容量形ピストン式×2		
駐車ブレーキ形式	機械式		
油類の容量			
燃料タンク容量 (軽油)	L	135	
作動油タンク容量	L	全量90 / (タンク基準レベル56)	
エンジンオイル容量	L	12.1	
排出ガス規制届出情報			
特定特殊自動車車名及び型式	日立 X75UR-3		
特定原動機の名義及び型式	いすゞ 4LE2XCUA		

(注) バケット容量と最大掘削力は新 JIS と旧 JIS を併記しました。
 *単位は、国際単位系 (SI) による表示です。() 内は、従来の単位表示を参考値として併記しました。

■作業範囲図



(注) 図は ZX75UR-3 です。

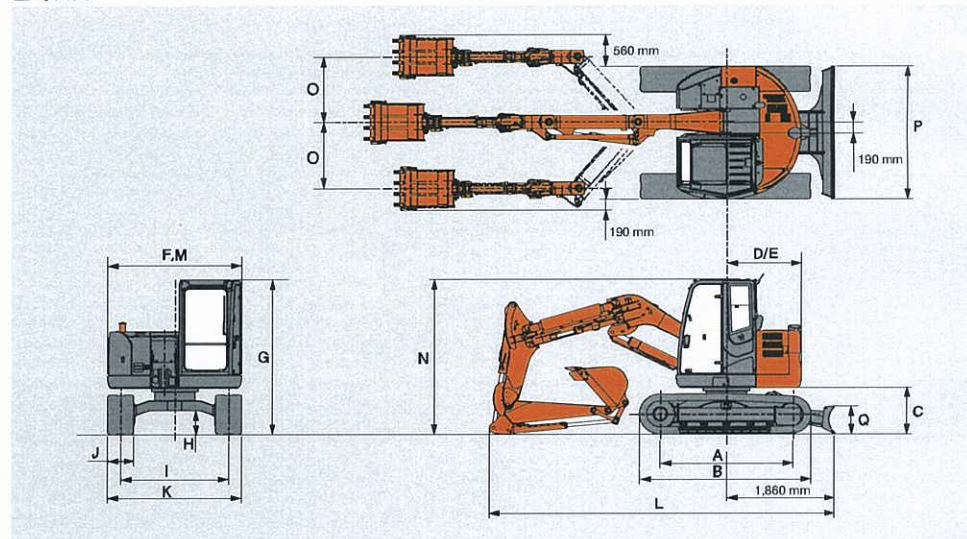
■作業範囲

型式	ZX75UR-3		
	1.75 m 標準アーム		
	左最大オフセット時	オフセット 0 時	右最大オフセット時
A 最大掘削半径	5,930	6,440	5,940
B 最大掘削深さ	3,820	4,220	3,830
C 最大垂直掘削深さ	3,110	3,450	3,120
D 最大掘削高さ	6,890	7,400	6,900
E 最大ダンプ高さ	4,790	5,310	4,810
F フロント最小旋回半径	1,080	1,160	1,080
G フロント最小旋回半径時高さ	4,980	5,490	4,990
H ブレード最大上昇量	430		
I ブレード最大下降量	230		

型式	ZX75UR-3		
	2.03 m ロングアーム		
	左最大オフセット時	オフセット 0 時	右最大オフセット時
A 最大掘削半径	6,230	6,740	6,250
B 最大掘削深さ	4,120	4,520	4,130
C 最大垂直掘削深さ	3,490	3,850	3,500
D 最大掘削高さ	7,160	7,670	7,170
E 最大ダンプ高さ	5,060	5,570	5,070
F フロント最小旋回半径	1,480	1,570	1,480
G フロント最小旋回半径時高さ	5,010	5,520	5,030
H ブレード最大上昇量	430		
I ブレード最大下降量	230		

単位: mm

■寸法図



■寸法

型式	ZX75UR-3
A タンブラ中心距離	2,290
B クローラ全長	2,960
C 旋回体後部下端高さ	810
D 後端長さ	1,290
E 後端旋回半径	1,290
F 旋回体全幅	2,320
G キャブ高さ	2,690
H 最低地上高	410
I トラックゲージ幅	1,870
J シュー幅	450
K クローラ全幅	2,320
L 全長	5,960
M 全幅	2,320
N 全高	2,690
O オフセット量 左/右	1,160 / 1,140
P ブレード幅	2,320
Q ブレード高さ	460

単位: mm

(注) 各仕様の基本装備品装着時の値です。

■各種バケット

	容量 m ³		幅 mm		爪数	ZX75UR-3	
	山積 新 JIS (旧 JIS)	平積	サイドカッタ 無し	サイドカッタ 含む		ZX75UR-3	
						標準アーム 1.75 m	ロングアーム 2.03 m
ホウバケット	0.13 (0.12)	0.11	360	460	3	○	○
	0.17 (0.15)	0.13	450	550	3	○	○
	0.19 (0.17)	0.15	490	590	3	○	○
	0.23 (0.20)	0.17	560	660	3	○	○
	0.28 (0.24)	0.21	660	760	4	標準○	×
ホウバケット補強付き	0.28 (0.24)	0.21	660	760	4	○	×
ホウバケット (デカ爪)	0.23 (0.20)	0.17	560	660	3	○	○
	0.28 (0.24)	0.21	660	760	4	○	×

○: 一般掘削 ○: 軽掘削 ×: 使用不可