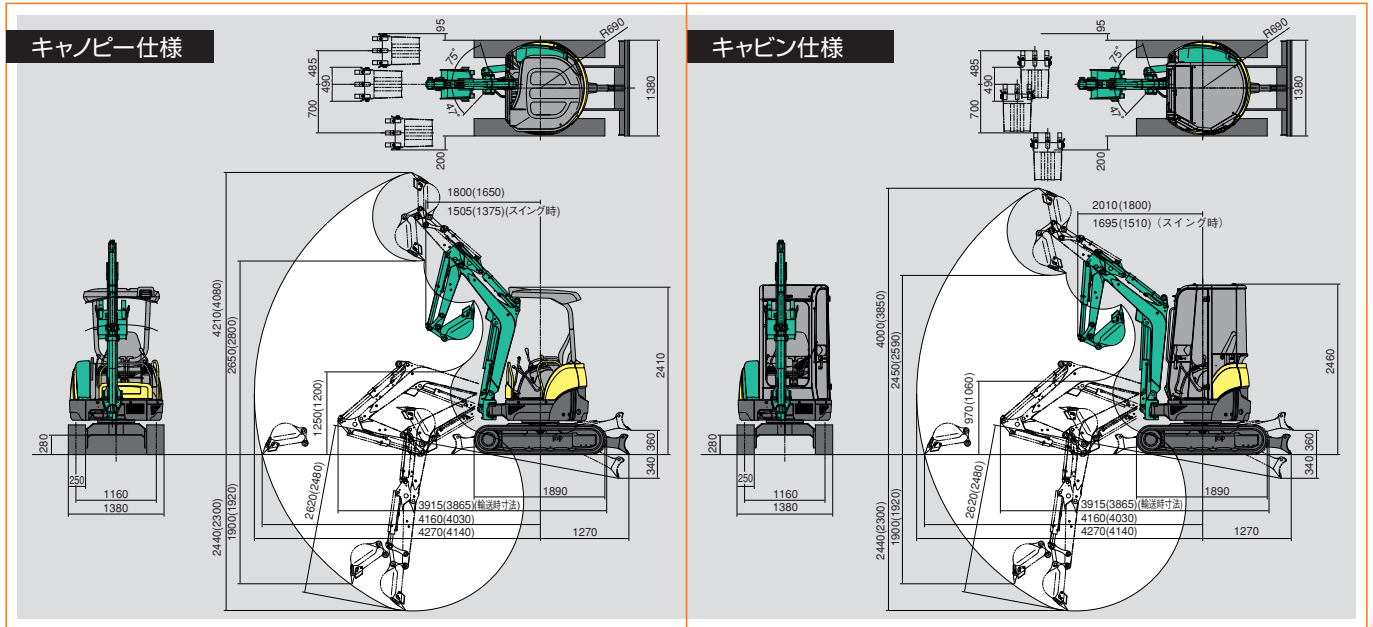


■外形寸法図(単位: mm) ※数値はクイックヒッチ有、()内はクイックヒッチ無。



■要目 仕様にはクイックヒッチ仕様及び標準アーム仕様(クイック無)があります。

〈 〉内数値は鉄クローラを示します。

項目	目 様	ViO20-3(キャノピー)		ViO20-3(キャビン)	
		クイックヒッチ有	クイックヒッチ無	クイックヒッチ有	クイックヒッチ無
質量					
機 械 質 量	(kg)	2010〈2010〉	1990〈1990〉	2150〔2150〕	2130〔2130〕
機 体 質 量	(kg)	1495〈1495〉	1495〈1495〉	1615〔1615〕	1615〔1615〕
エンジン					
形 式		立形水冷3気筒ディーゼル			
名 称		3TNV76			
出 力 / 回 転 数	(kW/min ⁻¹ [PS/rpm])	14.3/2400 [19.5/2400]			
バケット					
新 J I S 表 示 容 量	(m ³)	0.066			
標 準 バ ケ ッ ト 幅	(mm)	490			
作業範囲					
最 大 掘 削 深 さ	(mm)	2440	2300	2440	2300
最 大 垂 直 掘 削 深 さ	(mm)	1900	1920	1900	1920
最 大 掘 削 高 さ	(mm)	4210	4080	4000	3850
最 大 ダ ン プ 高 さ	(mm)	2650	2800	2450	2590
床 面 最 大 掘 削 半 径	(mm)	4160	4030	4160	4030
フ ロ ン ト 最 小 旋 回 半 径 [ス イ ン グ 時]	(mm)	1800 [1505]	1650 [1375]	2010 [1695]	1800 [1510]
ブ ーム ス イ ン グ 角 度 (右・左)	(度)	75・47			
性能					
最 大 掘 削 力 [バ ケ ッ ト]	(kN ¹ [kgf])	17.7 [1800]	18.6 [1900]	17.7 [1800]	18.6 [1900]
走 行 速 度	(km/h)	高 4.4 低 2.2			
旋 回 速 度	(min ⁻¹ [rpm])	9.5			
接 地 圧 [ゴ ム シ ュ ー]	(kPa [kg/cm ²])	24.9 [0.25]	24.5 [0.25]	26.2 [0.27]	26.2 [0.27]
[鉄 シ ュ ー]	(kPa [kg/cm ²])	24.9 [0.25]	24.5 [0.25]	26.2 [0.27]	26.2 [0.27]
油圧装置					
油 圧 ポ ン プ 流 量	(ℓ / min)	21.6×2(可変)・21.1×1(ギヤ)			
セ ッ ト 圧 力 [メ イ ン リ リ ー フ]	(MPa [kg/cm ²])	20.6 [210]×3			
足まわり					
シ ュ ー 形 式		ゴムクローラ<鉄クローラ>			
シ ュ ー 幅	(mm)	250			
最 低 地 上 高	(mm)	280			
ブレード					
幅 × 高 さ	(mm)	1380×295			
揚 程 [上・下]	(mm)	360・340			
燃料タンク					
容 量	(ℓ)	28.5			
輸送時寸法					
全 長 × 全 幅 × 全 高	(mm)	3915×1380×2410	3865×1380×2410	3915×1380×2460	3865×1380×2460

●単位は国際単位系によるSI単位表示。()内は従来の単位表示を併記したものです。●商品の色は印刷の関係上、実物と異なる場合があります。●掲載写真はカタログ用にポーズをつけて撮影したものです。運転席から離れる場合はバケットを必ず接地してください。●機体質量3トン未満の建設機械の運転には「車両系建設機械の運転業務に係る特別教育」の受講が必要です。尚、オプション装着等で機体質量が3トンを越える場合があります。その場合は「車両系建設機械運転技能講習修了証」が必要ですので最寄の営業所へお問合せ下さい。●機体質量3トン以上の建設機械の運転には「車両系建設機械運転技能講習修了証」の取得が必要です。

ヤンマー-建機株式会社

〒833-0055 福岡県筑後市大字熊野1717-1 TEL (0942) 53-6121

ヤンマー-建機販売株式会社

- 本 社 (〒833-0055) 福岡県筑後市大字熊野1717-1 TEL (0942) 53-5254
- 北海道営業部 (〒004-0004) 札幌市厚別区厚別東4条4丁目8-1 TEL (011) 807-3900
- 東北営業部 (〒989-0025) 宮城県仙台市宮城野区福田町南1-1-10 TEL (022) 259-7201
- 関東営業部 (〒104-0028) 東京都中央区八重洲2-1-1 TEL (03) 6202-0221
- 中部営業部 (〒497-0050) 愛知県海部郡蟹江町学戸2丁目33番地 TEL (0567) 95-5355
- 西日本営業部 (〒577-0066) 大阪府東大阪市高井田本通1-7-30 TEL (06) 6783-1121
- 九州営業部 (〒812-0857) 福岡県福岡市博多区西馬場1丁目5-8 TEL (092) 441-0928
- ヤンマー沖縄株式会社 (〒901-2223) 沖縄県宜野湾市大山7-11-12 TEL (098) 898-3111

⚠ 安全に関するご注意

- ・ご使用の際は、取扱説明書をよくお読みのうえ、正しくお使いください。
- ・無理な運転は商品の寿命を縮め、故障・事故の原因となることがあります。
- ・故障、事故を未然に防止するため、定期点検は必ずおこなってください。

●商品についてのご意見、ご質問は下記へ…

<http://www.yanmar.co.jp>

PRINTED WITH SOYINK 此の印刷物は植物性大豆インキを使用しています。

このカタログの仕様は、改良などにより、予告なく変更することがあります。