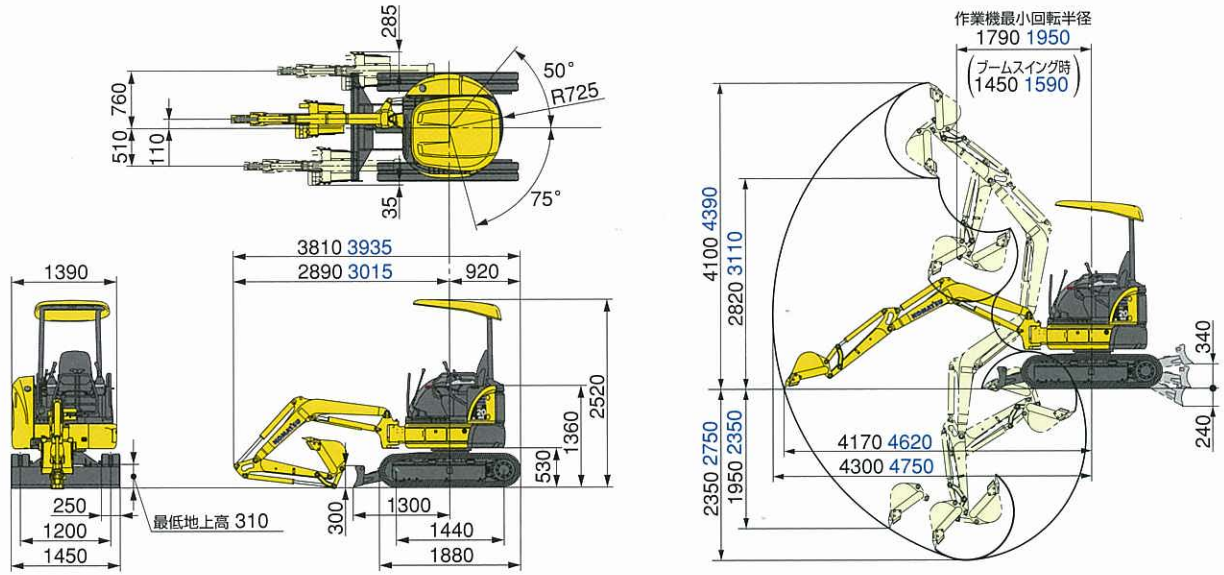


# PC20MR-2 外形図/作業範囲図

青色はロングアーム仕様



## 仕様

項目	単位	PC20MR-2<x仕様>	
		キャノピ	キャブ

### ▼仕様

機械質量	kg	2100<2290>	2230<2420>
機体質量	kg	1650	1780
定格出力	kW/rpm(PS/rpm)	15.5/2500 [21/2500]	
標準バケット容量(新JIS)	m <sup>3</sup>	0.066	
標準バケット幅(サイドカット)	mm	430<500>	

### ▼寸法

全長(輸送時)	mm	3810	
全幅	mm	1450	
全高(輸送時)	mm	2520	
後端旋回半径	mm	725<805>	865<865>
クローラ全長	mm	1880	
クローラ中心距離	mm	1200	

### ▼性能

走行速度	Hi	km/h	4.6
	Lo	km/h	2.8
旋回速度	rpm	8.9	
ブームスイング角度	度	左75 右50	
バケットオフセット量	mm	左525 右770	
接地圧	kPa(kgf/cm <sup>2</sup> )	25.9(0.26)	27.4(0.28)
		<27.8(0.28)>	<29.3(0.30)>
登坂能力	度	30	
最大掘削力(バケット)	kN(kgf)	18.8(1920)	

### ▼作業範囲

最大掘削深さ	mm	2350
最大掘削半径	mm	4300
最大床面掘削半径	mm	4170
最大ダンプ高さ	mm	2820
最大掘削高さ	mm	4100
最大垂直掘削深さ	mm	1950
作業機最小旋回半径(スイング時)	mm	1790(1450)

項目	単位	PC20MR-2<x仕様>	
		キャノピ	キャブ

### ▼エンジン

名称	—	コマツ3D76E-5	
形式	—	4サイクル、水冷直列形、渦流室式	
総排気量	ℓ(cc)	1.115(1115)	
定格出力	kW/rpm(PS/rpm)	15.5/2500(21/2500)	

### ▼各部装置構造

ブレード 幅×高さ	mm	1450×300	
駆動方式	—	油圧駆動式	
走行装置 走行ブレーキ形式	—	油圧式ロック	
シュー形式	—	一体式ゴムクローラ	
油圧ポンプ形式	—	可変ピストン式×1、ギヤ式×1	
油圧装置 油圧モータ(走行/回動)	—	可変ピストン式×2、固定ピストン式×1	
最大セット圧力	MPa(kgf/cm <sup>2</sup> )	24.5(250)	

### ▼水・油類の容量

燃料(軽油)	ℓ	28
作動油(交換油量)	ℓ	29(19)
エンジン潤滑油(交換油量)	ℓ	3.7(3.4)
冷却水	ℓ	3.0

単位は国際単位系によるSI単位表示。〔 〕内は従来の単位表示を併記したものです。

機体質量3トン未満の建設機械の運転には「車両系建設機械の運転業務に係わる特別教育」の受講が必要です。コマツは車両系建設機械の運転業務を実施しておりますのでご利用ください。本機をご利用される際の注意事項の詳細は、取扱説明書をご覧ください。本機は改良のため、予告なく仕様変更することがありますのでご了承ください。掲載写真は一部標準車と異なる場合があります。

●お問い合わせは

# KOMATSU

コマツ URL <http://www.komatsu.co.jp>

問合せ先：コマツユーティリティ株式会社

ユーティリティマーケティング本部 TEL. 03-3433-3158

〒105-0011 東京都港区芝公園2-4-1 ダウインチ芝パーク B-14F

URL <http://www.komatsu-utility.co.jp>

■オペレータの養成・資格修得(大型特殊・車両系建設機械技能講習等)のご相談はコマツの教育センターへ。

コマツ教育所

北海道センター TEL. 011-377-3866 愛知センター TEL. 0586-26-4111

栃木センター TEL. 0285-83-5461 京都センター TEL. 075-924-3050

群馬センター TEL. 027-350-5356 大阪センター TEL. 072-849-2063

埼玉センター TEL. 042-953-4430 奈良センター TEL. 0743-68-3333

東京センター TEL. 0426-32-0635 中国センター TEL. 086-281-2804

神奈川センター TEL. 044-287-2071 四国センター TEL. 0897-58-6631

静岡センター TEL. 054-262-0005 九州センター TEL. 092-935-4131

粟津センター TEL. 0761-44-3930 (0710045) IP・SS