

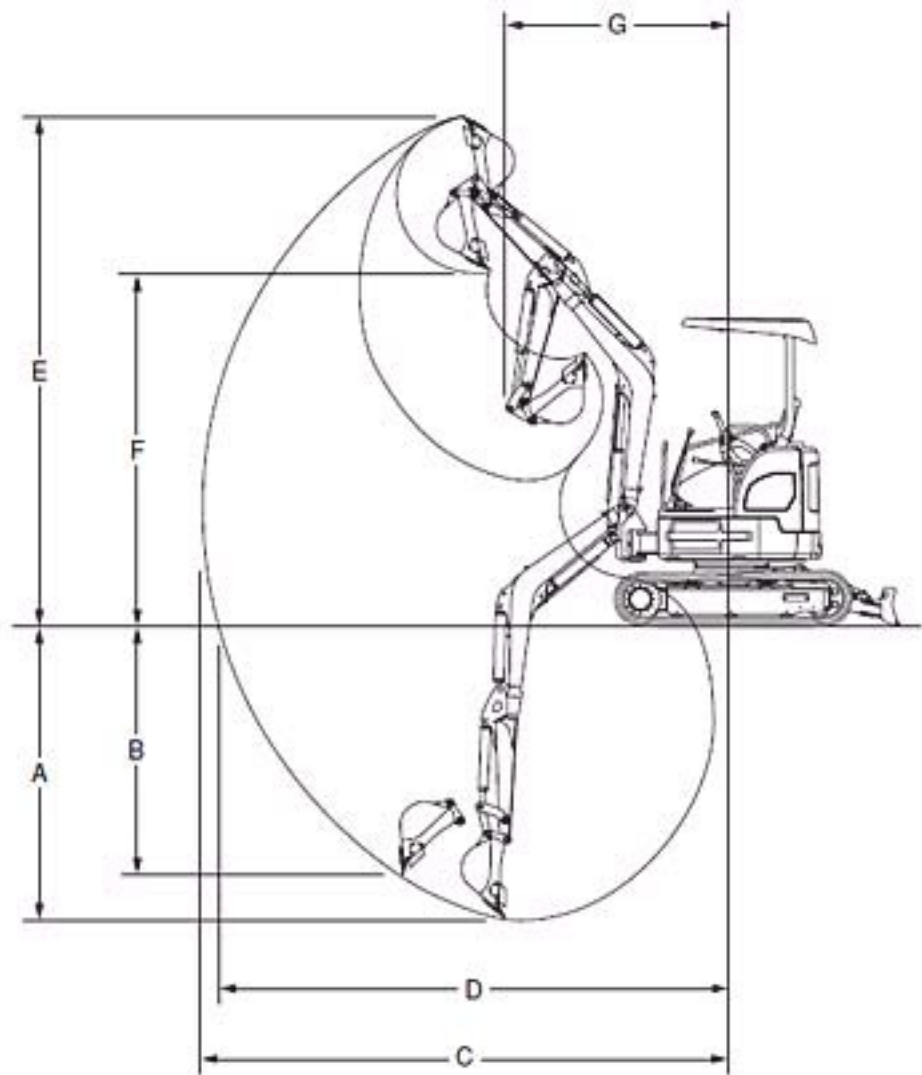
# CAT 302C CR「REGA」後方超小旋回型ミニ油圧ショベル

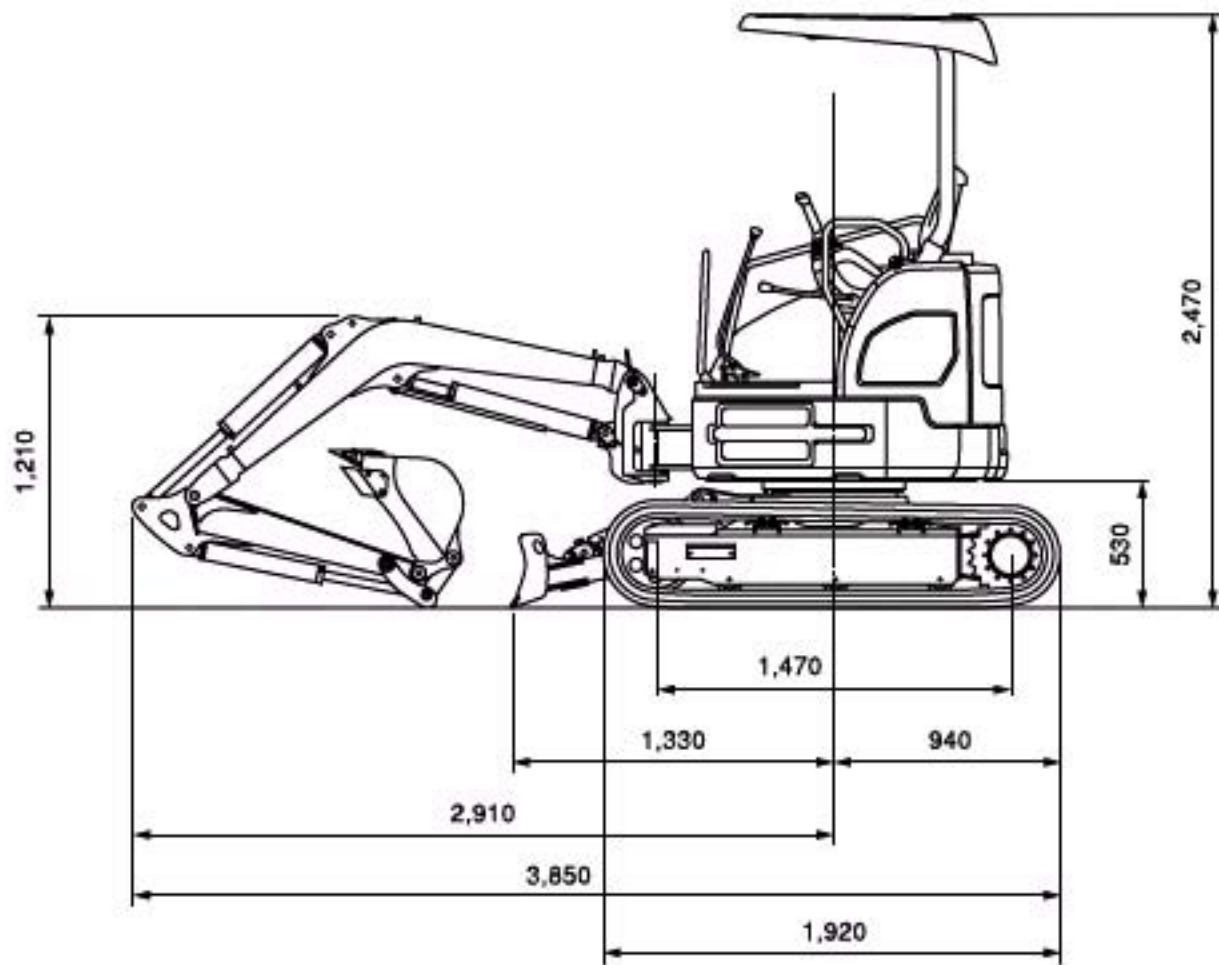
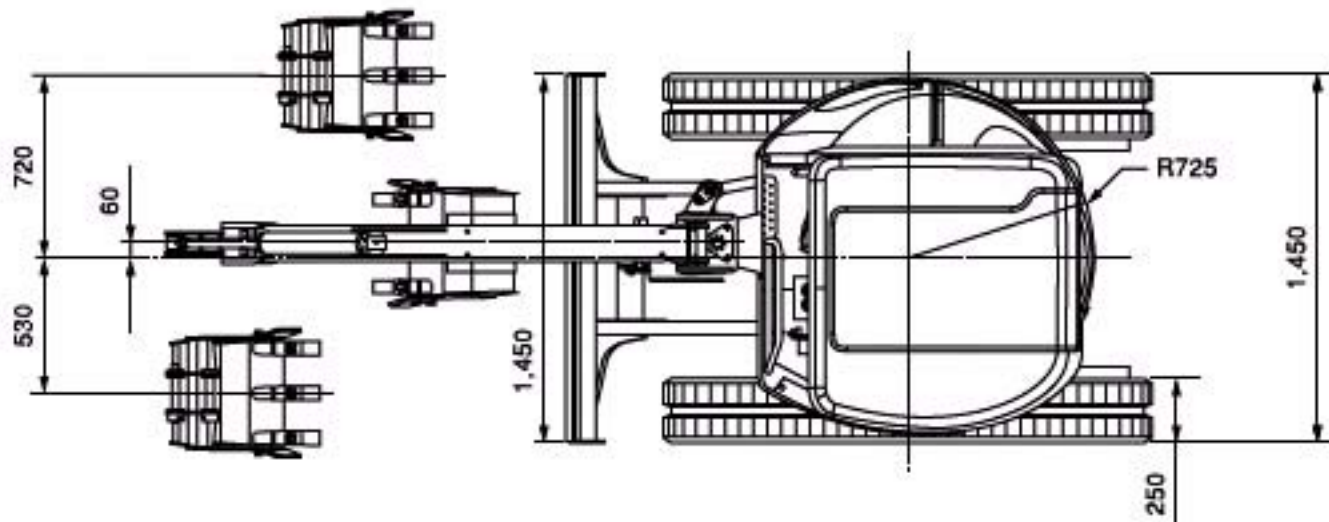
[仕様](#)
[外形図](#)
[作業範囲](#)

## 仕様

機 種		302C CR			
		TOPSキャノピ		ソフトキャノピ	
		ラバー ベルト	ダブル グローサ シュー	ラバー ベルト	ダブル グローサ シュー
機械質量 kg		2,050	2,120	1,990	2,060
機体質量 kg		1,590	1,660	1,530	1,600
標準バケット容量 m <sup>3</sup>		0.066(0.06)			
標準バケット幅 mm		500			
掘削力 kN(kgf)	アーム	12.5(1,270)			
	バケット	19.0(1,940)			
寸法 mm	輸送時	全長	3,850		
		全幅	1,450		
		全高	2,470		
	最低地上高	315			
	後端旋回半径	725			
	クローラ全長	1,920			
	クローラ全幅	1,450			
旋回速度 min <sup>-1</sup>		8.9			
走行速度 高速/低速 km/h		4.6/2.4			
登坂能力度		30			
接地圧 kPa(kgf/cm <sup>2</sup> )		25.6(0.26)	26.5(0.27)	24.9(0.25)	25.7(0.26)
エンジン	名称	三菱L3Eディーゼルエンジン			
	形式	4サイクル水冷直列3気筒			
	総行程容量 リットル	0.95			
	定格出力 kW(PS)/ 回転数 min <sup>-1</sup> (rpm)	13.5(18.3)/2,400(2,400)			
油圧機器	ポンプ形式	可変容量ピストン式×2/定容量歯車式×1			
	リリーフ弁セット圧 MPa(kgf/cm <sup>2</sup> )	22.1(225)			
容量 リットル	燃料タンク(軽油)	29			
	油圧作動油	40(全量)/24(タンク)			
	エンジンオイルパン	2.7			
	冷却水	3.8			

単位は国際単位系によるSI単位表示です。またバケット容量と掘削力は新JIS表示です。  
 ( )内は旧表示を併記したものです。





アーム		標準アーム
アーム長さ		985
A	最大掘削深さ	2,320
B	最大垂直掘削深さ	1,970
C	最大掘削半径	4,260
D	最大床面掘削半径	4,130
E	最大掘削高さ	4,070
F	最大ダンプ高さ	2,810
G	フロント最小旋回半径	1,800
最大オフセット量		左: 530 / 右: 720
ブームスイング角度 度		左: 70 / 右: 50
最大トラック外側掘削幅		左: 55 / 右: 245
ブレード	幅	1,450
	高さ	330
	最大上昇量	320
	最大下降量	360