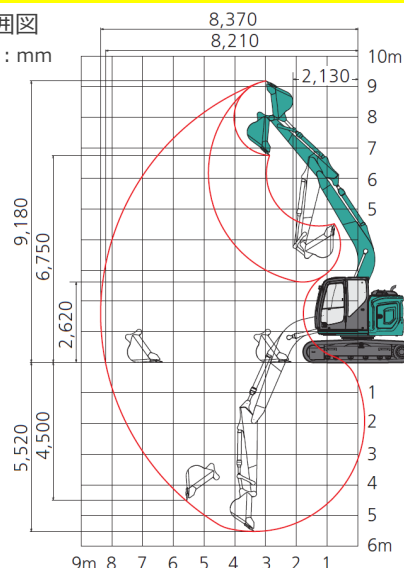




※写真はSK135SR-7の標準(500mm)シュー仕様です。

■作業範囲図

単位：mm

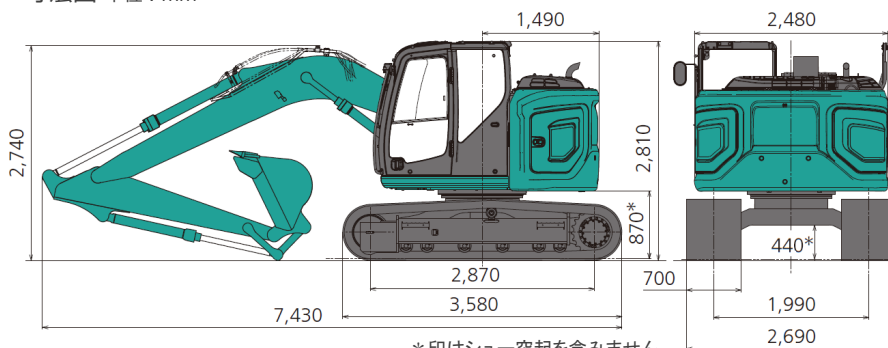


名称	バックホー0.45後小広幅クレーン		
型式	SK125SR-7		
メーカー	コベルコ		
NETIS	KT-200085-A / KT-200147-□		
C DN <sub>o</sub>	15224		
■仕様			
質量	運転質量	kg	13700
エンジン	型式	いすゞ 4JJ1XDRA	
	種類	4サイクル水冷頭上カム軸式直列、直噴射式、排気ターボ過給器付	
	定格出力 / 回転数	kW/min <sup>-1</sup>	80.7(109.7PS) / 2200(2200rpm)
バケット	容量	m <sup>3</sup>	0.45
	幅 (サイドカット無し)	mm	910 (855)
作業範囲	a 最大掘削半径	mm	8370
	b 最大掘削深さ	mm	5520
	c 最大掘削高さ	mm	9180
	d 最大ダンプ高さ	mm	6750
	f 最大垂直掘削深さ	mm	4500
	g 最小旋回半径	mm	2130 (フロント)
	性能	最大掘削力	kN
走行速度 1速/2速		km/h	3.4 / 5.6
シュー	形式	鉄クローラ	
	幅	mm	700
燃料タンク容量	L	186	
尿素タンク容量	L	26	
輸送時寸法	全長×全幅×全高	mm	8070 × 2690 × 2810

■クレーン定格総荷重表 単位：t

作業半径	定置吊り	走行吊り
2.4~3.0m	2.9	1.4
3.5m	2.3	1.1
4.0m	1.9	0.9
4.5m	1.5	0.7
5.0m	1.3	0.6
5.5m	1.1	—
6.0m	0.9	—
6.5m	0.8	—
7.0m	0.7	—
7.3m	0.7	—

■寸法図 単位：mm



\*印はシュー突起を含みません。