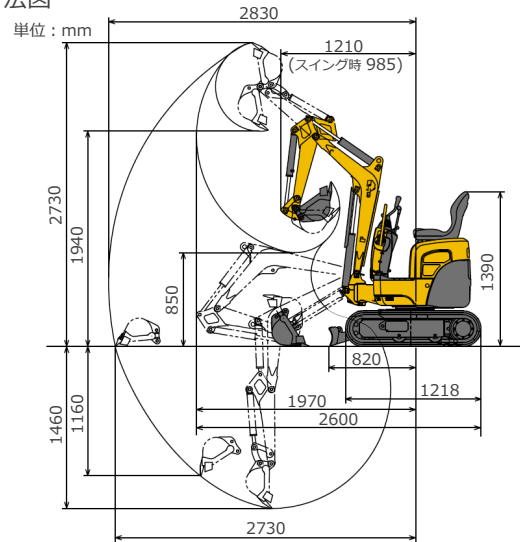


■外形寸法図



名称	バックホー 0.05後小ゴム		
型式	SV08-1C		
メーカー	ヤンマー		
NETIS	-		
CDNo.	10510		
■仕様			
質量	機械質量	kg	890
	機体質量	kg	705
バケット	容量	m ³	0.022
	バケット幅	mm	350 (サイドカッタ含む)
性能	最大掘削力(バケット)	kN[kgf]	10.5 [1070]
	走行速度 高/低	km/h	3.7 / 1.8
エンジン	名称/形式	立形水冷2気筒ディーゼル / 402J-05 IG84555R	
	定格出力(ネット)	kW/min ⁻¹	7.7[10.5PS] / 2400[2400rpm]
作業範囲	最大掘削深さ	mm	1460
	最大垂直掘削深さ	mm	1160
	最大掘削高さ	mm	2730
	最大ダンプ高さ	mm	1940
	床面最大掘削半径	mm	2730
	ブームスイング角度	度	左45 / 右85
クローラ幅	mm	180	
ブレード寸法 幅<最縮小時>×高さ	mm	840<680>×180	
燃料タンク容量	L	9.7	
輸送時寸法	全長	mm	2600
	全幅<最縮小時>	mm	840<680>
	全高	mm	1390

■外形寸法図 単位：mm

