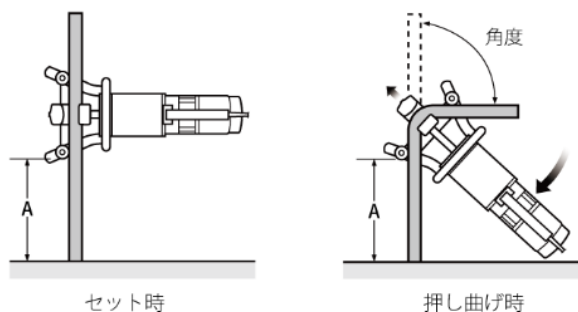


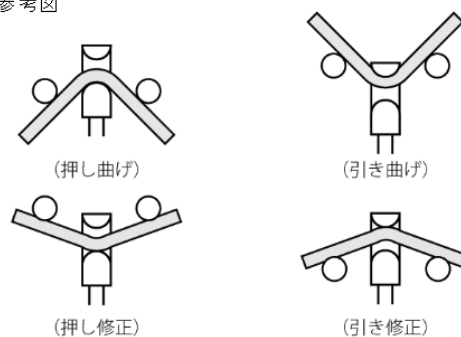


名称	鉄筋ベンダー 100V	
型式	HBB-32HPW	
メーカー	オグラ	
NETIS	-	
C D No.	81020	
■仕様		
モーター	単相100V 1330W 50/60Hz 回二重絶縁	
質量	25.4kg	
本体外形寸法	L670×W302×H219mm	
曲げ速度	押し曲げ	約16.0秒
90°曲げ(D32)	引き曲げ	約15.0秒
曲げ能力	鉄筋径D32 (SD490相当品: 620N/mm ² (63kgf/mm ²))	
90°曲げ最小床高	押し曲げ	約495mm (床から鉄筋までの内寸)
高さ	引き曲げ	約185mm (床から鉄筋までの内寸)

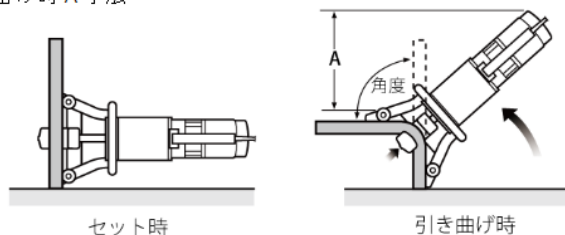
■押し曲げ時A寸法



■加工参考図



■引き曲げ時A寸法



鉄筋径	最大可能曲げ角度 (押し・引き)		最小必要修正角度 (押し・引き)	
	ローラー付き	ローラーなし	標準品ベンディングフック	
D13	82°	90°は得られず鈍角になります。	125°	
D16	78°		130°	
D19	69°		135°	
D22	65°		137°	
D25	65°		90°	138°
D29	-		85°	145°
D32	-	80°	147°	

「押し・引き曲げ」の場合の必要寸法 (A寸法)

45°曲げ	90°曲げ
180mm以上	385mm以上