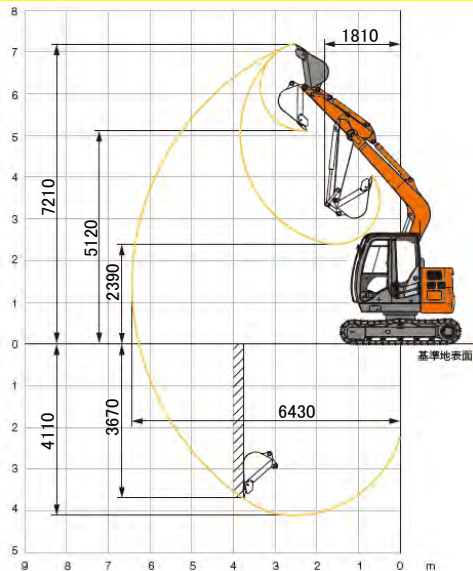


■作業範囲図

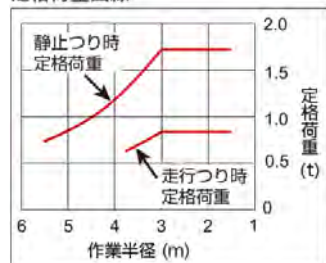
単位：mm



名称	バックホー 0.25後小排ゴムクレーンNB		
型式	ZX75US-5B		
メーカー	日立建機		
NETIS	CG-110011-VE		
CDNo.	13316		
■仕様			
諸元	運転質量	kg	7200(標準機)
	機体質量	kg	5840(標準機)
	バケット容量	m ³	0.28 (新JIS)
	バケット幅	mm	760 (サイドカッタ無し 660)
性能	走行速度	km/h	高 5.0 低 3.1
	最大掘削力	kN	55 (5610kgf) ※バケット
		kN	38 (3870kgf) ※アーム
寸法	全長(輸送時)	mm	5880
	全幅	mm	2320
	全高(輸送時)	mm	2690
	排土板(幅×高さ)	mm	2320×480
	シュー幅/形状	mm	450/グローサー (+ゴムパッド)
エンジン	名称/形式	4TNV98C/水冷式4気筒直接噴射式 電子制御式	
	定格出力	kW/min ⁻¹	41.8/2000 (56.8PS/2000rpm)
作業範囲	最大掘削半径	mm	6430
	最大掘削深さ	mm	4110
	最大垂直掘削深さ	mm	3670
	最大掘削高さ	mm	7210
	最大ダンプ高さ	mm	5120
燃料タンク容量	L	135	

■クレーン仕様

定格荷重曲線



■外寸図

