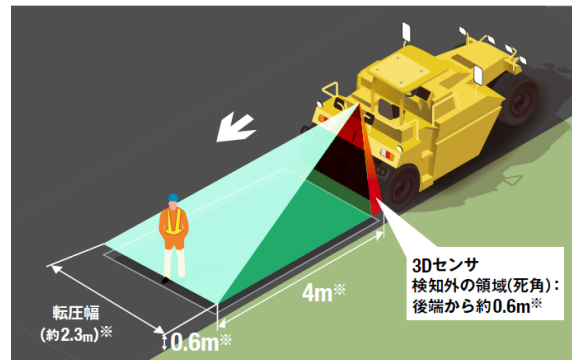




検知エリア (後方のみ)

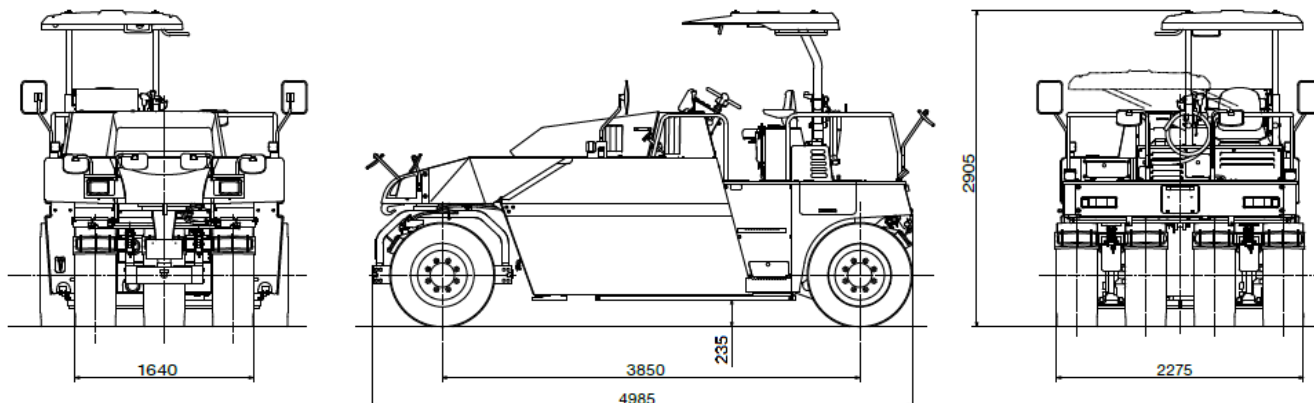
検知幅は転圧幅に設定しています。
車両直後などには検知外の領域(死角)があります。



※目安値であり、様々な状況により変化します。

| | | | |
|-------|-----------------|---|--------------------------------|
| 名称 | 緊急ブレーキ搭載タイヤローラー | | |
| 型式 | TZ704 G | | |
| メーカー | 酒井重工業 | | |
| NETIS | HK-110007-VE | | |
| CDNo. | 58150 | | |
| ■仕様 | | | |
| 質量 | 運転質量 | kg | 12600 |
| | 水バラスト質量 | kg | 3500 |
| | 機械質量 | kg | 9100 |
| 性能 | 走行速度 (前後進共) | km/h | Lo 0~12 Hi 0~24 |
| | 最小回転半径 | m | 6.3 |
| | 登坂力 (運転質量時) | % (度) | 42 (23) |
| | 締固め幅 | mm | 2275 |
| エンジン | 名称/形式 | クボタV3800-CR-T-YDN/水冷4気筒直噴式 過給機付 | |
| | 定格出力 | kW/min ⁻¹ | 54.6 (74.2PS) /2200 |
| 寸法 | 全長×全幅×全高 | mm | 4985×2275×2905 (キャノピ畳み時: 2360) |
| | タイヤ 前/後 | 14/70-20-12PR(OR)×3 / 14/70-20-12PR(OR)×4 | |
| | 最低地上高 | mm | 235 |
| 伝動装置 | 駆動方式 | 静油圧式 (HST) | |
| | 駆動輪 | 後輪 | |
| タンク容量 | 燃料タンク | L | 91 |
| | 液剤タンク | L | 19 |
| | 散水タンク | L | 3500 |

■寸法図



単位: mm