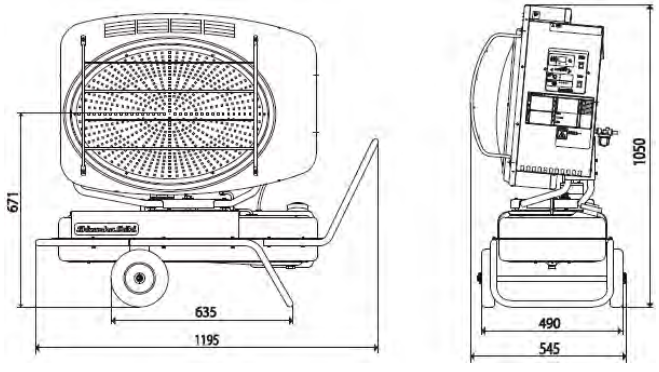




■ 外寸図 単位 (mm)



名称	ジェットヒーターブライト
型式	VAL6SY
メーカー	静岡製機
NETIS	-
C D No.	85650

■仕様			
諸元	熱出力	kW	39 (最大) ~ 26 (最小)
		kcal/h	33900 (最大) ~ 22300 (最小)
	燃料消費量	L/h	4.1 (最大) ~ 2.7 (最小)
	油タンク容量	L	45
	連続燃焼時間	h	11 (最大燃焼) ~ 16 (最小燃焼)
	定格電圧	V	単相 100
	消費電力 50/60Hz	W	100/113
	温風吐出量	m <sup>3</sup> /min	5.0
	運転音	db(A)	68 (最大) 64 (最小)
	首振(温風吐出)角度	°	自動左右首振 左右30 上方5~45
寸法・質量	幅	mm	1195
	奥行	mm	545
	高さ	mm	1050
	放熱ディスク	mm	φ480×680
	質量	kg	65
暖房適応面積	コンクリート	m <sup>2</sup>	186~223
	木造	m <sup>2</sup>	133~159

■暖房適応面積の目安

- 木造 159m<sup>2</sup>
- コンクリート 223m<sup>2</sup>



楕円形のディスクから大量の赤外線とサーキュレーターから出る温風のW効果で周囲を温めます。

●温度分布図(上昇温度0℃基準)

