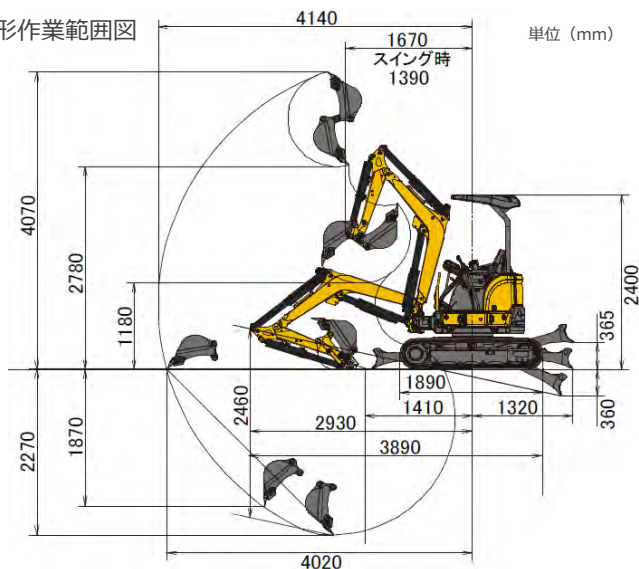




■外形作業範囲図



名称	バックホー 0.1 後小ゴムN/B		
型式	ViO20-6		
メーカー	ヤンマー		
NETIS	QS-130033-VE		
CDNo.	11112		
■仕様			
質量	機械質量	kg	1990
	機体質量	kg	1490
エンジン	型式	3TNV76-PBV1	
	名称	立体水冷3気筒ディーゼル	
	出力/回転数	kW/min <sup>-1</sup>	14.3/2400 (19.4PS/2400rpm)
作業範囲	最大掘削深さ	mm	2270
	最大垂直掘削深さ	mm	1870
	最大掘削高さ	mm	4070
	最大ダンプ高さ	mm	2780
	最大床面掘削半径	mm	4020
	ブームスイング角度	度	右74・左46
性能	最大掘削力	kN[kgf]	17.5[1790] (バケット)
	走行速度	km/h	高4.2/低2.2
シュー形式/幅	/mm	ゴムクローラー/250	
ブレード寸法 幅×高さ	mm	1380×285	
燃料タンク容量	L	27.5	
輸送時寸法 全長×全幅×全高	mm	3890×1380×2400	

■外形作業範囲図

単位 (mm)

