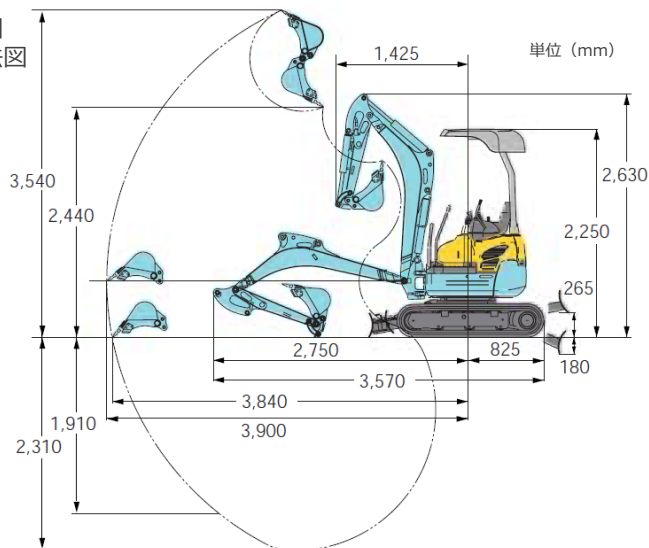




■作業範囲寸法図



| | | | |
|---------|-----------------|------------------------------|------------------|
| 名称 | バックホー0.07後小ゴムNB | | |
| 型式 | U-15-3S | | |
| メーカー | クボタ | | |
| NETIS | - | | |
| CDNo. | 10792 | | |
| ■仕様 | | | |
| 質量 | 機械質量 | kg | 1570 |
| | 機体質量 | kg | 1310 |
| エンジン | 型式 | クボタ水冷3気筒D782-EBH-4 | |
| | 定格出力/回転数 | kW/rpm | 9.6 [13PS] /2300 |
| バケット | 新JIS表示容量 | m ³ | 0.04 |
| | 標準バケット幅 | mm | 450 (サイドカッタ無400) |
| 作業範囲 | 最大掘削深さ | mm | 2310 |
| | 最大垂直掘削深さ | mm | 1910 |
| | 最大掘削高さ | mm | 3540 |
| | 最大ダンプ高さ | mm | 2440 |
| | 床面最大掘削半径 | mm | 3840 |
| | オフセット量 | mm | 右510 左385 |
| 性能 | 最大掘削力 (爪元) | kN | 15.2 [1550kgf] |
| | 走行速度 | km/h | 低速2.2 高速4.3 |
| 足まわり | シュー形式 | ゴムクローラ | |
| | シュー幅 | mm | 230 |
| ブレード寸法 | mm | W 990/1240 (可変式) ×H265 | |
| 燃料タンク容量 | L | 18 | |
| 輸送時寸法 | mm | L3575×W990/1240 (可変式) ×H2250 | |

■作業範囲寸法図

単位 (mm)

