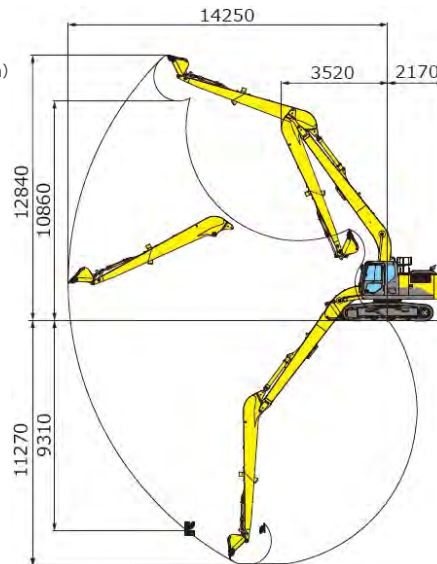




●作業範囲図

単位 (mm)



名称	バックホー0.45超ロング14mクレーン
型式	HS120LC-7LR
メーカー	住友建機
NETIS	KT-110057-VE / KT-130076-VE / KT-190106-A
CDNo.	15714

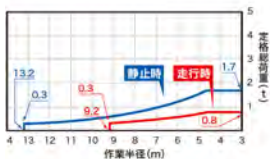
■仕様

基本	ブーム長さ	m	8.00
	アーム長さ	m	5.90
	バケット容量	m ³	0.22
	運転質量*	kg	15400
エンジン	名称		いすゞ AR-4JJ1X
	定格出力	kW/min ⁻¹	76.4/2000
	排気量	cc	2999
性能	走行速度	km/h	高5.6 低3.4
	バケット掘削力	kN	58.0
	クレーン能力(静止時)	t	1.7 (半径5.5m以内)
シュー	幅	mm	700
	形式		鉄グロウサー+ゴムパッド
輸送時寸法	全長×全幅×全高	mm	11000×2690×2810
燃料タンク容量	L		260
尿素タンク容量	L		75

*ゴムパッドの質量を含みません

●クレーン仕様

SH120LC-7LR(14m仕様)



作業半径 (m)	定格総荷重 (t)	
	静止時	走行時
4.7以下	1.7	0.8
5.0	1.5	0.7
6.0	1.2	0.6
7.0	0.9	0.4
8.0	0.7	0.3
9.0	0.6	0.3
9.2	0.6	0.3
10.0	0.5	-
11.0	0.4	-
12.0	0.3	-
13.0	0.3	-
13.2	0.3	-

●外観寸法図 単位 (mm)

