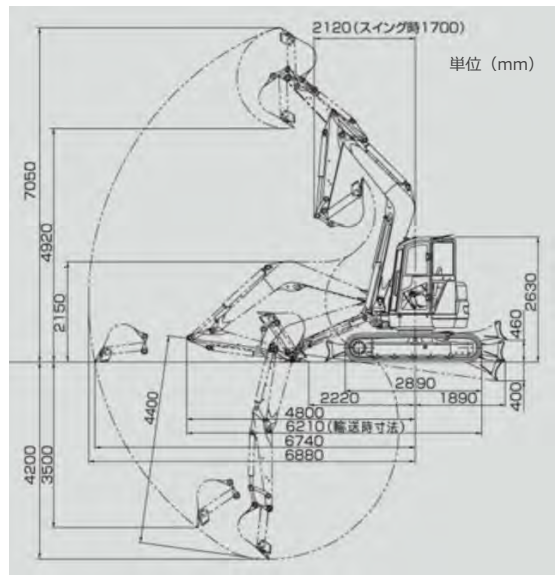


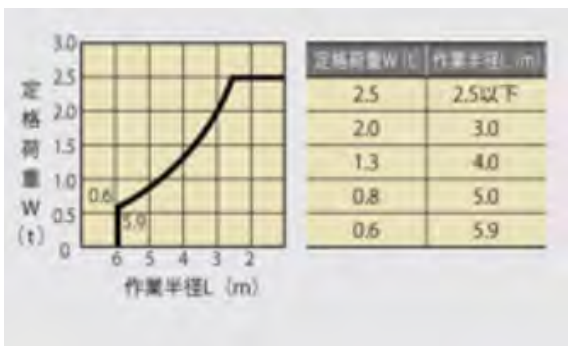


■ 外観寸法図



名称	バックホー0.25後小排ゴムクレーン		
型式	ViO70-3A		
メーカー	ヤンマー		
NETIS	-		
CDNo.	13314		
■仕様			
質量	機械質量	kg	7550
	機体質量	kg	5380
エンジン	形式/名称	立形水冷4気筒ディーゼル/4TNV98-ZWBV	
	出力/回転数	kW/min ⁻¹	41.5/2000 [56.4PS/2000rpm]
バケット	容量(新JIS)	m ³	0.28
	幅	mm	750
作業範囲	最大掘削深さ	mm	4200 [ブレード使用時 4400]
	最大垂直掘削深さ	mm	3500
	最大掘削高さ	mm	7050
	最大ダンプ高さ	mm	4920
	床面最大掘削半径	mm	6740
	ブームスイング角度	度	右68 左68
性能	最大掘削力(バケット)	kN	54.8 [5590kgf]
	走行速度	km/h	高4.9 低2.9
足回り	シュー形状	ゴムクローラ	
	シュー幅	mm	450
ブレード	幅×高さ	mm	2260×450
燃料タンク容量	L	100	
輸送時寸法	全長×全幅×全高	mm	6210×2270×2630

■ 定格荷重表



■ 外観寸法図

