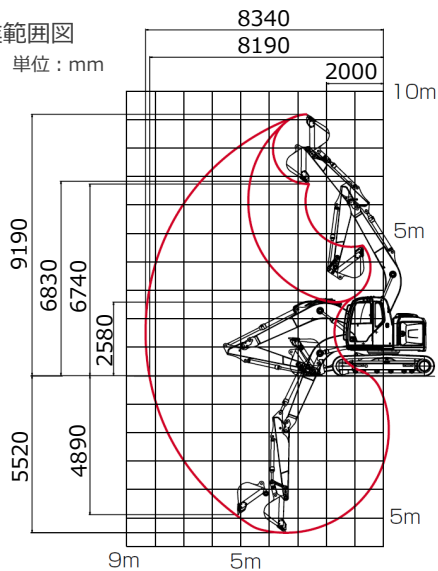




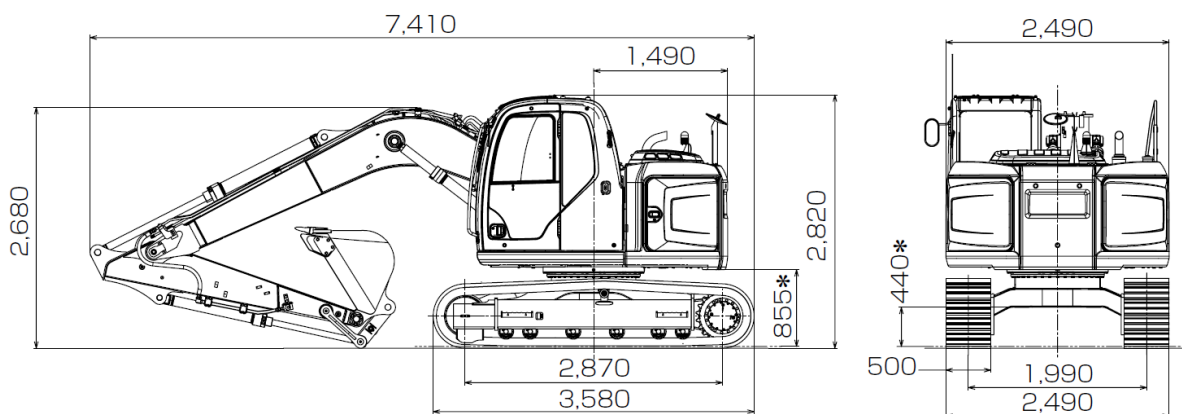
■作業範囲図

単位：mm



名称	バックホー0.45後小排ゴムNB		
型式	SK135SR-2		
メーカー	コベルコ建機		
NETIS	-		
CDNo.	15312		
■仕様			
標準バケット容量 (山積)	m <sup>3</sup>	0.5	
バケット幅 (標準)	mm	1000 (サイドカッター無 900)	
アーム長 (標準)	mm	2380	
運転質量	kg	14500	
エンジン型式	三菱 D04FR-KDP2TAAC		
燃料タンク容量	L	200	
作業範囲	最大掘削半径	mm	8340
	最大掘削深さ	mm	5520
	最大掘削高さ	mm	9190
	最大ダンプ高さ	mm	6740
	最大垂直掘削深さ	mm	4890
機体寸法	全長 (輸送時)	mm	7950
	全幅 (輸送時)	mm	2490
	全高 (輸送時)	mm	2820
	シュー幅	mm	500 ゴムパットシュー

■全体図 単位：mm



\*印はシュー突起を含みません。