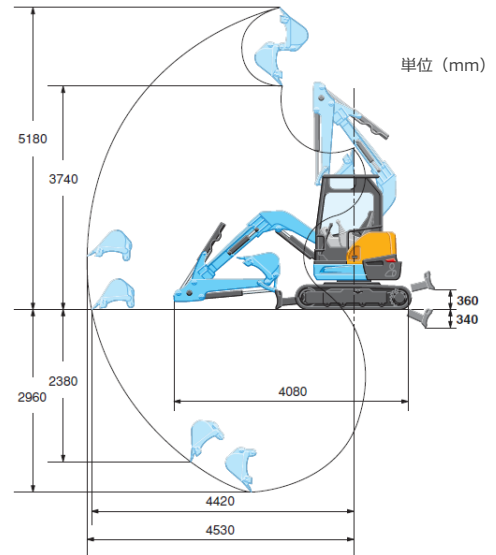




■作業範囲
寸法図



名称	バックホー 0.12 超小旋回ゴム		
型式	RX-306		
メーカー	クボタ		
NETIS	KK-120076-VE		
CDNo.	11310		
■仕様			
質量	機械質量	kg	2990
	機体質量	kg	2290
エンジン	区分/型式	クボタ水冷3気筒D1703-EDM/D1703-M-E3-BH6	
	定格出力/回転数	kW/rpm	21(28.6PS)/2200
バケット	新JIS表示容量	m ³	0.09
	標準バケット幅	mm	480 (サイドカッタ無430)
作業範囲	最大掘削深さ	mm	2960
	最大垂直掘削深さ	mm	2380
	最大掘削高さ	mm	5180
	最大ダンプ高さ	mm	3740
	床面最大掘削半径	mm	4420
	オフセット量	mm	右485 左810
性能	最大掘削力 (爪元)	kN	27.9
	走行速度	km/h	1速2.7 2速4.6
足まわり	シュー形式	ゴムクローラ	
	シュー幅	mm	300
ブレード寸法	mm	1550×335	
燃料タンク容量	L	41	
輸送時寸法	mm	L 4080×W 1550×H 2470	

■作業範囲
寸法図

