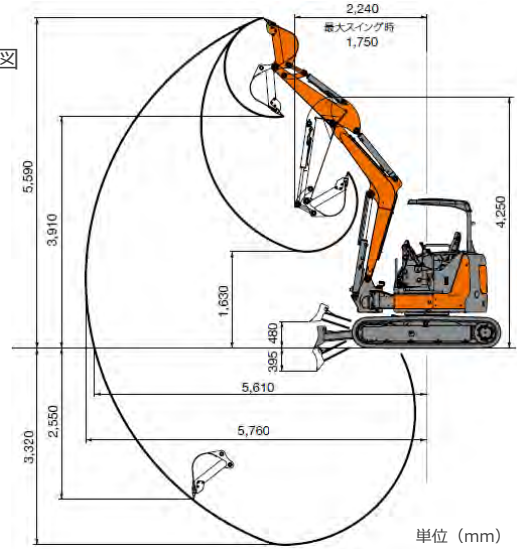


■作業範囲
寸法図



名称	バックホー 0.2 後方小旋ゴムN/B		
型式	ZX40U-5A		
メーカー	日立建機		
NETIS	KK-160013-VE		
CDNo.	12112		
■仕様			
質量	機械質量	kg	4440
	機体質量	kg	3350
エンジン	名称/型式	EDM-4TNV88/水冷4気筒直接噴射式 電子ガバナ	
	定格出力/回転数	kW/min ⁻¹	28.2(38.3PS)/2400(2400rpm) ネットJIS D0006
バケット	新JIS表示容量	m ³	0.14
	標準バケット幅	mm	600
作業範囲	最大掘削深さ	mm	3320
	最大垂直掘削深さ	mm	2550
	最大掘削高さ	mm	5590
	最大ダンプ高さ	mm	3910
	床面最大掘削半径	mm	5610
	ブームスイング角度	度	左80 右60
性能	最大掘削力(バケット)	kN	32.1(3270kgf)
	走行速度	km/h	高4.2 低2.5
足まわり	シュー形式	ゴムクローラ	
	シュー幅	mm	400
ブレード寸法	mm	W 1960×H 375	
燃料タンク容量	L	70	
輸送時寸法	mm	L 5350×W 1960×H 2530	

■作業範囲
寸法図

単位 (mm)

