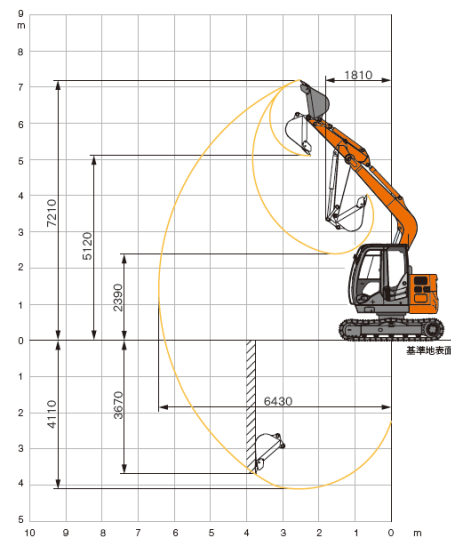




実機はゴムパッドおよびクレーン仕様です。

●作業範囲図 単位 (mm)

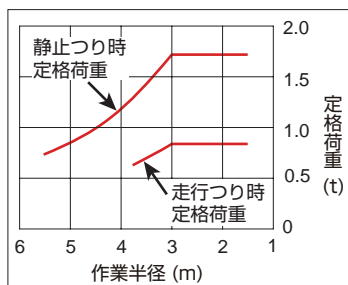


名称	バックホー 0.25 後小排ゴムクレーン		
型式	ZX75US-5B		
メーカー	日立建機		
NETIS	CG-110011-VE		
CD No.	13314		
●仕様			
質量	機械質量*1	kg	7200 (標準機)
	機体質量	kg	5840
エンジン	名称	4TNV98C	
	形式	水冷式4気筒直接噴射式 電子制御式	
	定格出力 / 回転数	kW/min <sup>-1</sup>	41.8(56.8PS)/2000(2000rpm)
バケット	容量	m <sup>3</sup>	新JIS 0.28
	バケット幅	mm	760 (サイドカット無 660)
作業範囲	最大掘削深さ	mm	4110
	最大垂直掘削深さ	mm	3670
	最大掘削高さ	mm	7210
	最大ダンプ高さ	mm	5120
	最大掘削半径	mm	6430
	最小ダンプ高さ	mm	2390
性能	最大掘削力	kN	36.5 (バケット)
	走行速度	km/h	高 5.0 / 低 3.1
シュー	様式	鉄グローサーシュー+ゴムパッド	
	幅	mm	450
排土板	幅×高さ	mm	2320 × 480
燃料タンク容量	L	135	
輸送時寸法	全長×全幅×全高	mm	5890×2320×2690

\*1 ゴムパッド、クレーン、排土板の質量を含みません。

●クレーン仕様

最大つり上げ能力: 1.7 t (作業半径3.0 m 以下)



●外形寸法図

単位 (mm)

