

瞬時再点灯型
屋外用



CHX-2型ハイパースタンド



MLA-150KH

耐薬品性
乳白樹脂製カバー
樹脂カバー材質/
PP(ポリプロピレン)



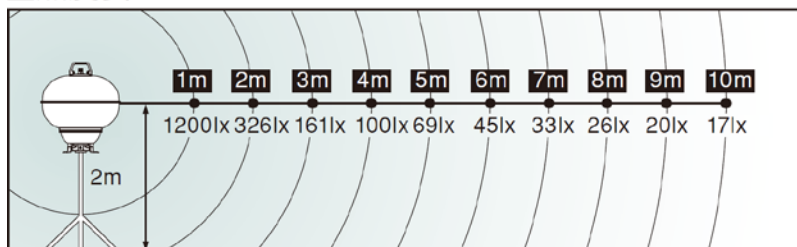
防雨型
コンセント
連結使用や
補助電源として
使用できます。



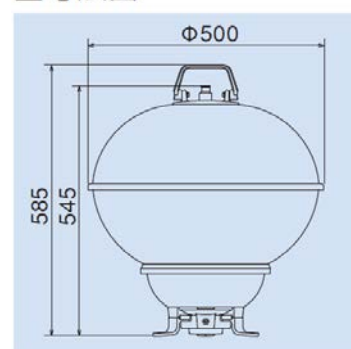
ケーブルラック
兼用脚
外周にケーブルの
収納ができます。

全光束 / 14,500 lm(ルーメン)

■照度表



■寸法図



■特長

- 樹脂カバーは衝撃性にも優れ、耐薬品性なので溶剤で拭き取り清掃ができます。作業現場で付着した塗料や鉄粉などの汚れを落とすことができます。
- 再始動時間が約1秒なので点灯待ちによる作業中断がありません。
- 50/60Hz兼用電子安定器内蔵
- 物体認識が容易な白色光の長寿命150Wメタルハライドランプ
- 2段までの段積みが可能
- 持ち運びやすいデザインの把手付
- コンセント付なので連結点灯が可能(最大6灯まで)
- 一次側ケーブルラック兼用スタンド
- 照明ON/OFFスイッチ付

名称	ボールライト150W三脚付
型式	MLA-150KH
メーカー名	ハタヤリミテッド
NETIS	-
C D No.	86206

■仕様

型 式	電線仕様		コンセント仕様		照明装置	定 格	質量 (kg)
	長さ(m)	種別・太さ(mm)・心数(C)	定 格	形状×個数			
MLA-150KH	5	VCT 2.0 × 3	2P・15A・125V 接地付	Ⓧ × 1	150W メタルハライドランプ付 (MD150CE-W)	AC単相100V 50/60Hz兼用	6.9