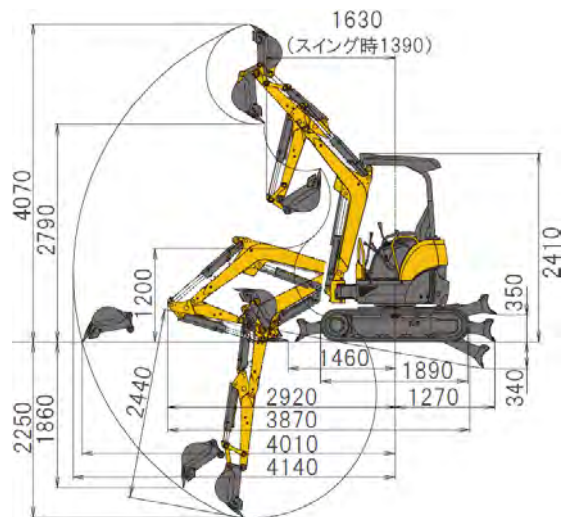




●作業範囲図 単位 (mm)



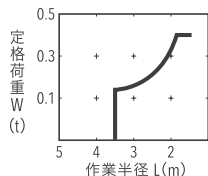
名称	バックホー0.1後小ゴムクレーン		
型式	ViO20-3		
メーカー	ヤンマー		
NETIS	-		
CDNo.	11115		
●仕様			
本体	機械質量	kg	2035
	機体質量	kg	1495
	様式		キャノピー
エンジン	形式		立形水冷3気筒ディーゼル
	名称		3TNV76-PBV
	出力 / 回転数	kW/min ⁻¹	14.3 / 2400 (19.5PS/2400rpm)
バケット	新JIS表示容量	m ³	0.066
	バケット幅	mm	490
作業範囲	最大掘削深さ	mm	2250
	最大垂直掘削深さ	mm	1860
	最大掘削高さ	mm	4070
	最大ダンプ高さ	mm	2790
	床面最大掘削半径	mm	4010
	ブームスイング角度	度	右 73.5 / 左 46.5
性能	最大掘削力	kgf	1900
	走行速度	km/h	高 4.4 / 低 2.2
シユール幅		mm	250
排土板	幅×高さ	mm	1380 × 295
燃料タンク容量		L	28.5
輸送時寸法	全長×全幅×全高	mm	3870×1380×2410

●クレーン仕様

最大定格荷重
0.4t

※ 表に示す定格荷重は、水平堅土上定置荷役における値で、転倒荷重の78%以内、および移動式クレーン構造規格で定める前方安定度1.15以上を満足するものです。

標準アーム、0.066m³バケット付、バケット空荷状態



作業半径L(m)	定格荷重W(t)
1.9以下	0.40
2.0	0.38
2.5	0.24
3.0	0.17
3.5	0.12

●外形寸法図 単位 (mm)

