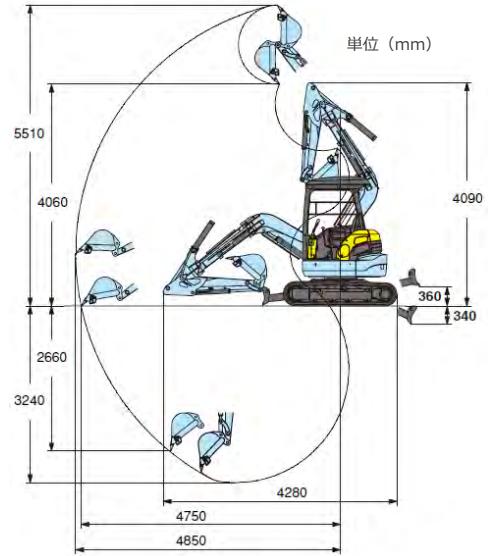




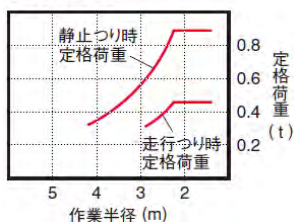
■作業範囲
寸法図



名称	バックホー0.18超小旋回ゴムクレーン		
型式	RX-405		
メーカー	クボタ		
NETIS	-		
C D No.	11814		
■仕様			
質量	機械質量	kg	3540
	機体質量	kg	2730
エンジン	区分/型式	クボタ水冷3気筒D1703-EDM/D1703-M-E3-BH-3	
	定格出力/回転数	kW/rpm	21.0(28.6PS)/2250
バケット	新JIS表示容量	m ³	0.11 (山積)
	標準バケット幅	mm	600 (サイドカッタ無550)
作業範囲	最大掘削深さ	mm	3240
	最大垂直掘削深さ	mm	2660
	最大掘削高さ	mm	5510
	最大ダンプ高さ	mm	4060
	床面最大掘削半径	mm	4750
	オフセット量	mm	右530 左810
性能	最大掘削力 (爪元)	kN	27.6(2810kgf)
	走行速度	km/h	1速3.0 2速4.9
足まわり	シュー形式	鉄クローラ+ゴムパット	
	シュー幅	mm	300
ブレード寸法	mm	1700×335	
燃料タンク容量	L	40	
輸送時寸法	mm	L 4280×W 1700×H 2370	

■クレーン仕様

定格荷重



作業範囲	定格荷重	
	静止時	走行時
4.2 m	0.34 t	—
4.0 m	0.36 t	—
3.5 m	0.44 t	—
3.0 m	0.55 t	—
2.9 m	0.59 t	0.30 t
2.5 m	0.72 t	0.36 t
2.2 m以下	0.90 t	0.45 t

■作業範囲
寸法図

