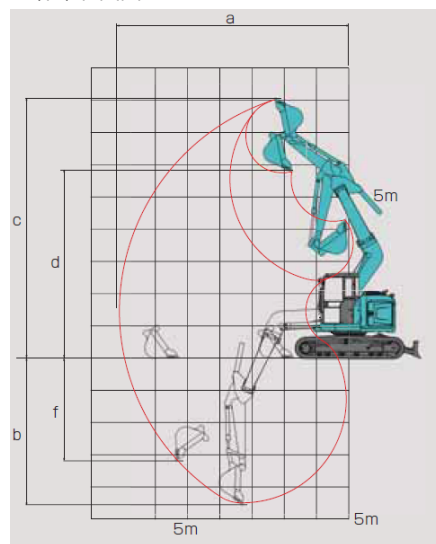




●作業範囲図



名称	バックホー0.4超小排ゴムクレーン		
型式	KS130UR-3		
メーカー	コベルコ		
NETIS	CG-100015-VE / KK-100065-VE		
CDNo.	14514		
●仕様			
質量	運転質量* ¹	kg	13500
エンジン	型式	三菱 D04EG-WDP3TAAC2-5	
	種類	インタークーラターボ付直接噴射式ディーゼル	
	定格出力 / 回転数	kW/min ⁻¹	69.2(92.8PS)/2000(2000rpm)
バケット	容量 新JIS	m ³	0.45
	バケット幅	mm	910 (サイドカッタ無 820)
作業範囲 (オフセット0時)	a 最大掘削半径	mm	7570
	b 最大掘削深さ	mm	4820
	c 最大掘削高さ	mm	8510
	d 最大ダンプ高さ	mm	6090
	f 最大垂直掘削深さ	mm	3380
	オフセット量	mm	右 1180 左 1170
性能	最大掘削力	kN	88.7 (バケット)
	走行速度	km/h	5.6 / 3.4
シュー	形式	ゴムパット	
	幅	mm	500
排土板	幅×高さ	mm	2490 × 575
燃料タンク容量	L	200	
輸送時寸法	全長×全幅×全高* ²	mm	7430 × 2490 × 2810

*1 クレーン、ゴムパットの質量を含みません。

*2 ゴムパットの高さを含みません。

●クレーン仕様

■定格総荷重 (単位:t)		
作業半径	定置吊り	走行吊り
2.0m	2.9	1.4
2.5m		
3.0m	2.4	1.2
3.5m		
4.0m	1.9	0.9
4.5m	1.5	0.7
5.0m	1.3	—
5.5m	1.1	
6.0m	0.9	
6.4m	0.9	
フック質量	12.5kg	—

●外観寸法図 単位 (mm)

アーム 2.2m、0.45mバケット装着時。*印はシュー突起を含みません。

