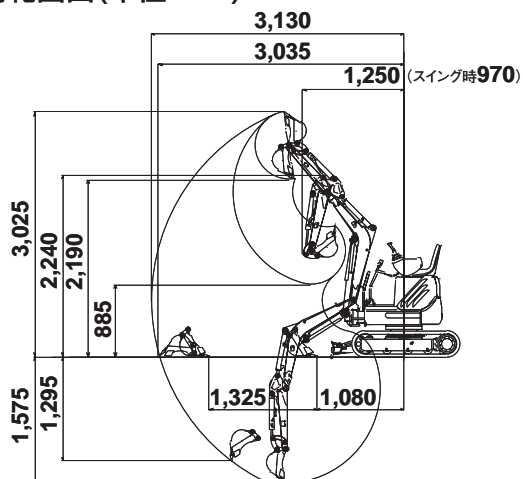




名称	バックホー-0.05後小ゴム		
型式	SK09SR		
メーカー	コベルコ		
NETIS	-		
CD No.	10510		
●仕様			
諸元	バケット容量	m <sup>3</sup>	0.022 (新JIS)
	バケット幅	mm	350 (サイドカッタ含む)
	排土板幅	mm	750 ~ 980
	排土板高さ	mm	200
	機械質量	kg	940
	エンジン型式	ヤンマー2TNE68	
	燃料タンク容量	ℓ	9
作業範囲	床面最大掘削半径	mm	3035
	最大掘削深さ	mm	1575
	最大掘削高さ	mm	3025
	最大ダンプ高さ	mm	2440
	最大垂直掘削深さ	mm	1295
機体寸法	全長	mm	2780
	全幅	mm	750 ⇔ 980
	全高	mm	1440
	シュー幅	mm	180 (ゴムクローラ)

■ 作動範囲図 (単位:mm)



■ 外形寸法図 (単位:mm)

