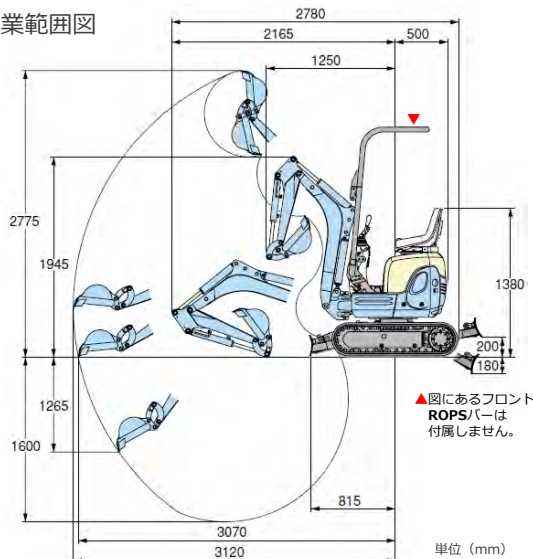


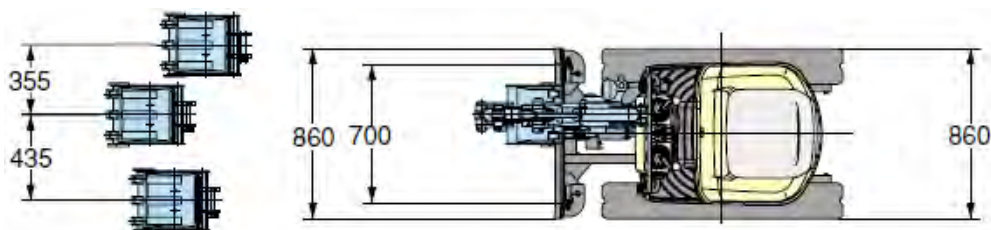


■作業範囲図



名称	バックホー-0.05後小ゴム		
型式	U-008		
メーカー	クボタ		
NETIS	-		
CD No.	10510		
●仕様			
主な仕様	バケット容量	m <sup>3</sup>	新JIS 平積 0.013 / 山積 0.018
	バケット幅	mm	318 (サイドカッタ無 300)
	排土板幅	mm	700 ⇄ 860
	排土板高さ	mm	200
	機械質量	kg	890
エンジン	区分	クボタD722-BH-5	
	形式	クボタ水冷3気筒D722-KA	
	定格出力/回転数	kW/rpm	7.4 (10.2PS)/2050
	燃料タンク容量	L	12.0
作業範囲	床面最大掘削半径	mm	3070
	最大掘削深さ	mm	1600
	最大掘削高さ	mm	2775
	最大ダンプ高さ	mm	1945
	最大垂直掘削深さ	mm	1265
機体寸法	全長	mm	2780
	全幅	mm	700 ~ 860
	全高	mm	1380
	シュー幅	mm	180 (ゴムクローラ)

■寸法図



単位 (mm)