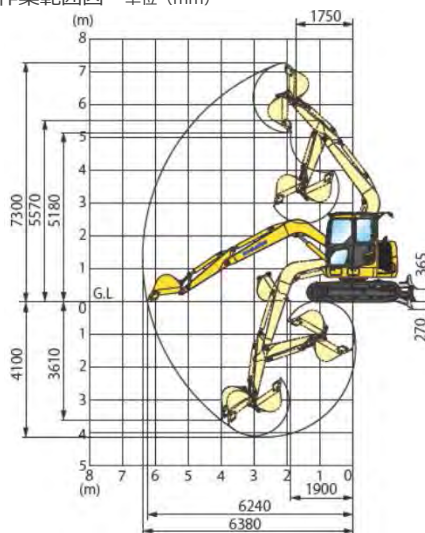




●作業範囲図 単位 (mm)



名称	バックホー0.25後排ゴムクレーンNB		
型式	PC78US-10		
メーカー	コマツ		
NETIS	KT-150003-VE		
CDNo.	13316		
●仕様			
質量	機械質量*1	kg	7400 (標準機)
	機体質量	kg	5680
エンジン	名称	コマツ SAA4D95LE-6	
	形式	直噴式、ターボ、空冷アフタークーラ	
	定格出力 / 回転数	kW/min ⁻¹	48.8(66.4PS)/1950(1950rpm)
バケット	容量	m ³	新JIS 0.28
	バケット幅	mm	750 (サイドカット無 650)
作業範囲	最大掘削深さ	mm	4100
	最大垂直掘削深さ	mm	3610
	最大掘削高さ	mm	7300
	最大ダンプ高さ	mm	5180
	最大床面掘削半径	mm	6240
	最大掘削半径	mm	6380
性能	最大掘削力	kN	61.3 (バケット)
	走行速度	km/h	高 5.0 / 低 2.8
シュー	様式	鉄グローサーシュー+ゴムパッド	
	幅	mm	450
排土板	幅×高さ	mm	2320 × 490
燃料タンク容量	L	125	
輸送時寸法	全長×全幅×全高*2	mm	5770×2330×2730

*1 ゴムパッド、クレーンの質量を含みません。 *2 ゴムパッドの高さを含みません。

●クレーン仕様

最大定格荷重 1.7 t
(作業半径3.0m以下)

■定格吊上荷重表(標準アーム) 単位:t

作業半径(m)	定置吊り	吊り走行
5.48	0.8	禁止
5.0	0.9	禁止
4.5	1.1	禁止
4.0	1.3	禁止
3.5	1.5	0.7
1.4~3.0	1.7	0.8

●外形寸法図 単位 (mm)

