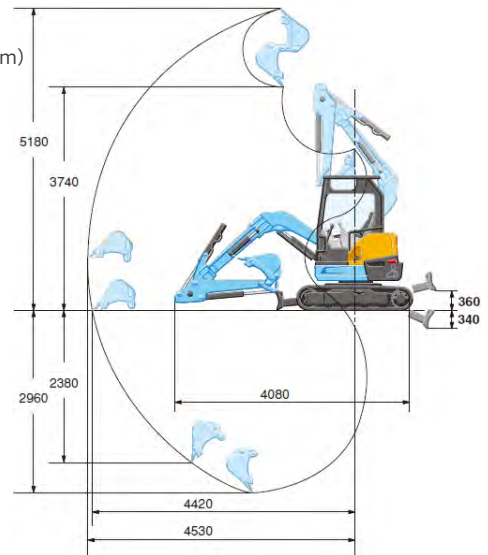


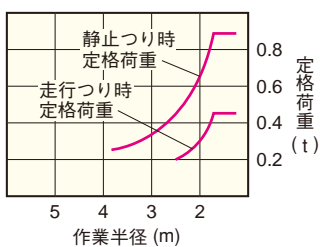


■作業範囲図
単位 (mm)



名称	バックホー0.12超小ゴムクレーン		
型式	RX-306E		
メーカー	クボタ		
NETIS	-		
CDNo.	11314		
■仕様			
本体	機械質量	kg	3040
	機体質量	kg	2290
	様式		キャノピー
エンジン	区分		クボタ水冷3気筒D1703-K3A
	形式		D1703-M-E3-BH-9
	定格出力 / 回転数	kW/rpm	18.9(25.7PS)/2200
バケット	容量	m ³	新JIS山積 0.09
	バケット幅	mm	480 (サイドカッタ無 430)
作業範囲	最大掘削深さ	mm	2960
	最大垂直掘削深さ	mm	2380
	最大掘削高さ	mm	5180
	最大ダンプ高さ	mm	3740
	床面最大掘削半径	mm	4420
	オフセット量	mm	右 485 / 左 810
性能	最大掘削力 (爪元)	kN	27.9
	走行速度	km/h	1速 2.7 / 2速 4.6
シユール幅		mm	300
排土板	幅×高さ	mm	1550 × 335
燃料タンク容量		L	41
輸送時寸法	全長×全幅×全高	mm	4080×1550×2470

■クレーン仕様



作業範囲	定格荷重	
	静止時	走行時
3.8 m	0.24 t	—
3.5 m	0.25 t	—
3.0 m	0.31 t	—
2.6 m	0.37 t	0.18 t
2.5 m	0.39 t	0.19 t
2.0 m	0.58 t	0.29 t
1.6m以下	0.90 t	0.45 t

■外形寸法図 単位 (mm)

