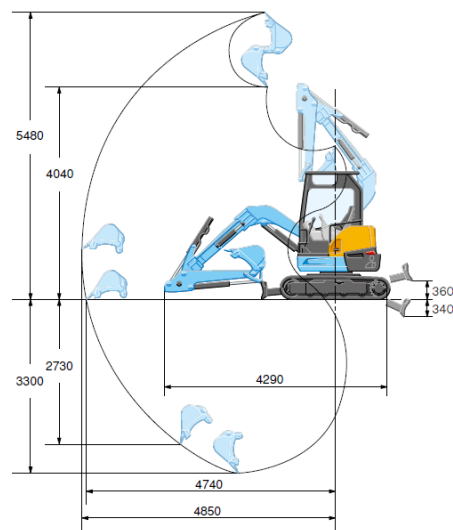




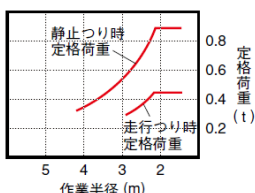
●作業範囲図 単位 (mm)



名称	バックホー0.18超小ゴムクレーン		
型式	RX-406E		
メーカー	クボタ		
NETIS	KK-120076-VE		
CD No.	11814		
●仕様			
本体	機械質量	kg	3650
	機体質量	kg	2820
	様式		キャノピー
エンジン	エンジン区分		クボタ水冷3気筒D1703-K3A
	形式		D1703-M-E3-BH-9
	定格出力 / 回転数	kW/rpm	18.9(25.7PS)/2200
バケット	容量	m ³	新JIS山積 0.11
	バケット幅	mm	600 (サイドカッタ無 550)
作業範囲	最大掘削深さ	mm	3300
	最大垂直掘削深さ	mm	2730
	最大掘削高さ	mm	5480
	最大ダンプ高さ	mm	4040
	床面最大掘削半径	mm	4740
	オフセット量	mm	右 505 / 左 830
性能	最大掘削力	kN	30.1 (爪元)
	走行速度	km/h	1速 2.7 / 2速 4.4
シユーフ		mm	300
排土板	幅×高さ	mm	1700 × 335
燃料タンク容量		L	41
輸送時寸法	全長×全幅×全高	mm	4290×1700×2480

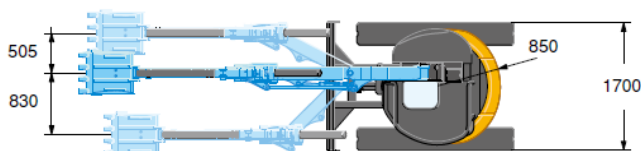
●クレーン仕様

型式	RX-406E CR
機械質量	3,650kg
吊上げ荷重	0.9t



作業範囲	定格荷重	
	静止時	走行時
4.2 m	0.33 t	—
4.0 m	0.34 t	—
3.5 m	0.42 t	—
3.0 m	0.52 t	—
2.9 m	0.54 t	0.27 t
2.5 m	0.69 t	0.34 t
2.1 m以下	0.90 t	0.45 t

●外形寸法図 単位 (mm)



注1) 静止時定格荷重は、水平堅土上定置荷役における値で、転倒荷重の78%以内、および移動式クレーン構造規格で定める前方安定度1.15以上です。
 注2) 走行時、つり荷下面高さは、地上0.3m以下と定められています。
 注3) 実際につり上げられる荷重は、上表の定格荷重から玉掛けロープ重量を差し引いた値です。