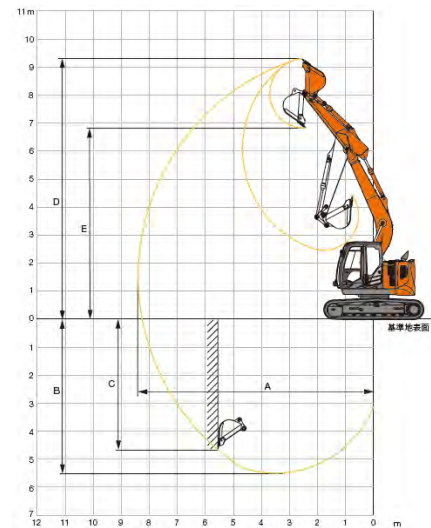




■作業範囲図

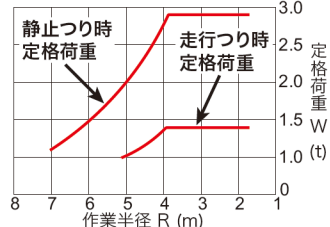


名称	バックホー0.45後小排ゴムクレーン		
型式	ZX135US-5B		
メーカー	日立建機		
NETIS	-		
CDNo.	15314		
■仕様			
質量	運転質量	kg	13400 (標準機)
エンジン	型式	いすゞ AM-4JJ1X	
	種類	水冷式4気筒直接噴射式 電子制御式	
	定格出力 / 回転数	kW/min ⁻¹	73.4(99.8PS)/2000(2000rpm)
	燃料タンク容量	L	220
バケット	容量 (山積)	m ³	0.50
	幅 (サイドカッタ無)	mm	1010 (890)
排土板	寸法 幅×高さ	mm	2490×600
作業範囲	A最大掘削半径	mm	8390
	B最大掘削深さ	mm	5490
	C最大垂直掘削深さ	mm	4730
	D最大掘削高さ	mm	9290
	E最大ダンプ高さ	mm	6830
性能	最大掘削力	kN	99 (バケット)
	走行速度	km/h	5.5 / 3.3
シュー	幅	mm	500
	形式	鉄クローラ+ゴムパッド	
輸送時寸法	全長×全幅×全高	mm	7870 × 2490 × 2790

■クレーン仕様

最大つり上げ能力：2.9 t
(作業半径3.8 m以下)

定格荷重曲線



■外観寸法図 単位 (mm)

