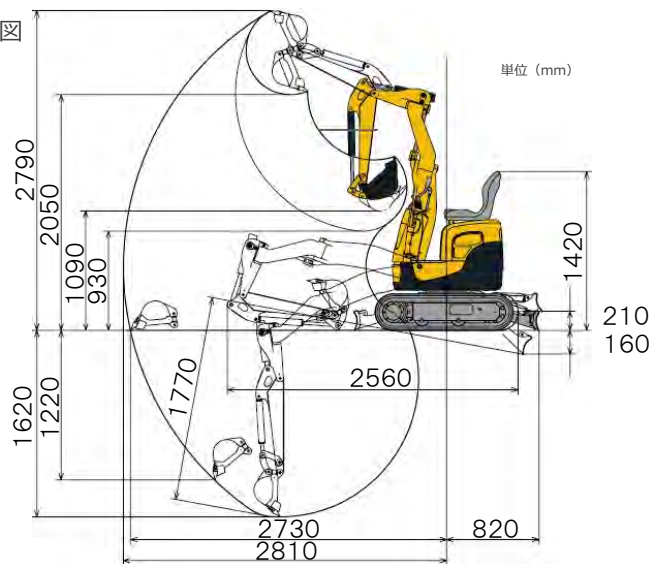




■ 作業範囲図



名称	バックホー-0.05ゴム
型式	J09-A
メーカー	ヤンマー
NETIS	-
CDNo.	10410

●仕様

機体諸元	標準バケット容量	m <sup>3</sup>	0.022
	バケット幅	mm	350
	ブームオフセット	mm	右 485 / 左 165
	排土板幅	mm	840 ⇄ 680
	排土板高さ	mm	180
	機械質量	kg	980
	エンジン型式		ヤンマー 2TE67L-BV3
	定格出力 / 回転数	kW / min <sup>-1</sup>	7.7 / 2400
燃料タンク容量	L	10.0 (軽油)	
作業範囲	床面最大掘削半径	mm	2730
	最大掘削深さ	mm	1620
	最大掘削高さ	mm	2790
	最大ダンプ高さ	mm	2050
	最大垂直掘削深さ	mm	1220
機体寸法	全長	mm	2560
	全幅	mm	840 ~ 680
	全高	mm	1420
	シュー幅	mm	180 (ゴムクローラ)
付記事項	超低騒音型		

■ 寸法図

