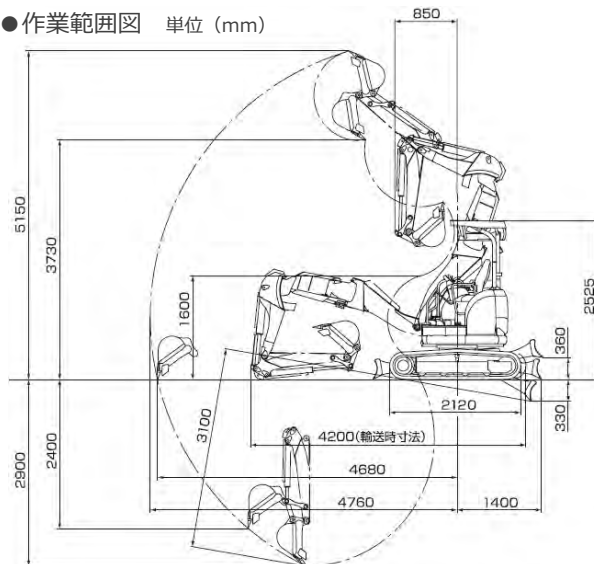




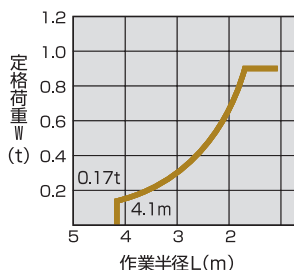
●作業範囲図 単位 (mm)



名称	バックホー-0.12超小ゴムクレーン		
型式	B3-6A		
メーカー	ヤンマー		
NETIS	-		
CDNo.	11314		
●仕様			
本体	機械質量	kg	3340
	機体質量	kg	2455
	様式		キャノピー
エンジン	形式		立形水冷3気筒直噴ディーゼル
	名称		3TNV82A-NBV2
	出力 / 回転数	kW/min ⁻¹	18.1(24.6PS)/2500(2500rpm)
バケット	容量	m ³	新JIS 0.08 旧JIS 0.07
	バケット幅	mm	490
作業範囲	最大掘削深さ	mm	2900
	最大垂直掘削深さ	mm	2400
	最大掘削高さ	mm	5150
	最大ダンプ高さ	mm	3730
	床面最大掘削半径	mm	4680
	オフセット幅	mm	右 330 / 左 885
性能	最大掘削力	kgf	3100
	走行速度	km/h	高 4.6 / 低 2.6
シユール幅	mm		300
排土板	幅×高さ	mm	1550 × 345
燃料タンク容量	L		42
輸送時寸法	全長×全幅×全高	mm	4200×1550×2525

●クレーン仕様 ■定格荷重表

標準アーム、0.08m³バケット付、バケット空荷状態



定格荷重W(t)	作業半径L(m)
0.90	1.6以下
0.63	2.0
0.42	2.5
0.31	3.0
0.23	3.5
0.17	4.1

※上表に示す定格荷重は、水平堅土上定着荷役における値で、転倒荷重の78%以内、および移動式クレーン構造規格で定める前方安定度1.15以上を満足するものです。

●外形寸法図 単位 (mm)

