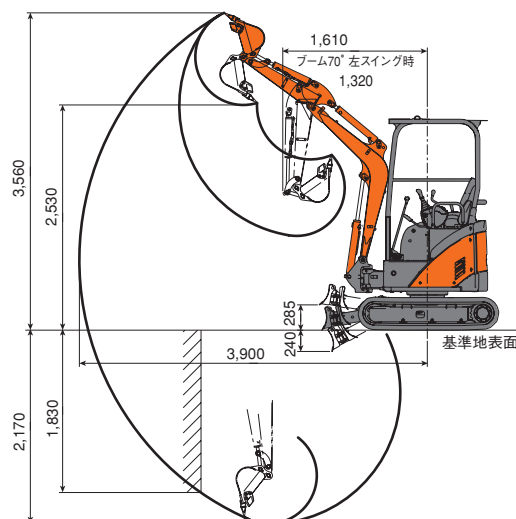


●作業範囲図 単位 (mm)



名称	バックホー-0.07後小ゴム		
型式	ZX17U-2		
メーカー	日立建機		
NETIS	-		
CDNo.	10790		
●仕様			
本体	機械質量	kg	1750
	機体質量	kg	1400
	脚仕様		スライド式可変脚
エンジン	形式		3TNV70
	名称		水冷3気筒渦流室式
	出力 / 回転数	kW/min ⁻¹	11.0 / 2400 (15.0PS/2400rpm)
バケット	新JIS表示容量	m ³	0.044
	バケット幅	mm	450 (サイドカッタ無 400)
作業範囲	最大掘削深さ	mm	2170
	最大垂直掘削深さ	mm	1830
	最大掘削高さ	mm	3560
	最大ダンプ高さ	mm	2530
	最大掘削半径	mm	3900
	ブームスイング角度	度	右 50 / 左 70
性能	最大掘削力	kgf	1630
	走行速度	km/h	高 4.3 / 低 2.4
シュー幅	mm		230
排土板幅	mm		970⇔1280
燃料タンク容量	L		19.5
輸送時寸法	全長×全幅×全高	mm	2790×970⇔1280×2400

●外寸図 単位 (mm)

