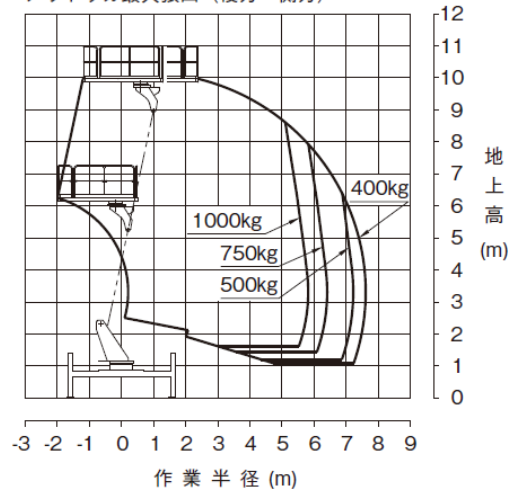




■ 作業範囲図

アウトリガ最大張出 (後方・側方)



名称	スーパーデッキ9.9m		
型式	AT-100SR		
メーカー	タダノ		
NETIS	-		
CDNo.	61120		
● 諸元			
デッキ	最大積載荷重	kg	1000
	最大地上高	m	9.9
	最大作業半径	m	7.6 (400kg積載時)
	外側寸法	mm	L 2500 × W 1550 × H 910
	旋回角度	°	360 連続
旋回装置	旋回角度	°	360 連続
	旋回速度	rpm	1.0
アウトリガ最大張幅	m	1.49/2.06/2.63/3.2	
車両諸元 *1	クラス	2t車	
	乗車定員	人	3
	車両総重量	kg	6395
	寸法	mm	L 5130 × W 1690 × H 3260
安全装置	過負荷防止装置 (AMC)、音声警報装置、車両・ブーム干渉防止装置、ブーム・デッキ干渉防止装置、フットスイッチ(デッキ部)、操作ボックスガード、操作レバーガード、非常用ポンプ、緊急停止装置(表示灯付)、ジャッキインタロック装置、ブームインタロック装置、アウトリガインジケータ、油圧シリンダロック装置、油圧安全弁、水準器		
その他の装置	起伏速度制御装置、旋回速度制御装置、デッキ・ブーム自動格納装置、オートアクセル装置 (レバー操作に連動)、エンジン始動・停止、アクセル、アウトリガ張出・格納 [アウトリガ張出モニタ]		

*1 架装車両により異なります。

■ 外観図

