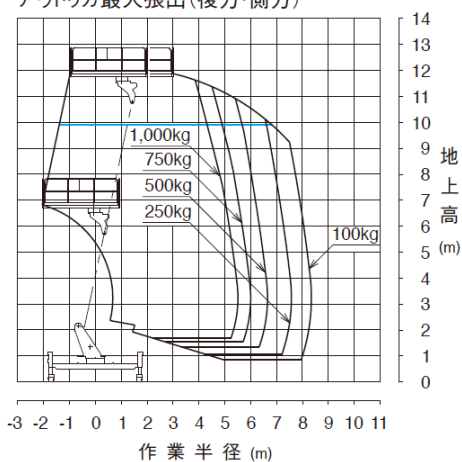


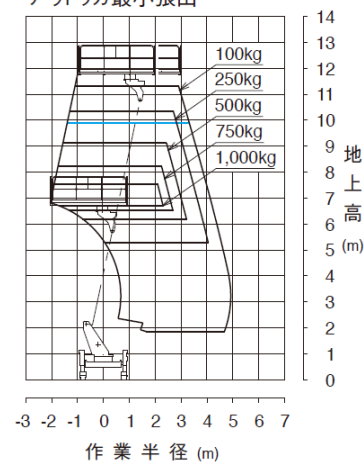


■作業範囲図 ※—最大地上高:9.9m仕様

アウトリガ最大張出(後方・側方)



アウトリガ最小張出



名称	スーパーデッキ9.9mローラー
型式	AT-120SRM
メーカー	タダノ
NETIS	-
CD No.	61121

●諸元

デッキ	積載荷重	kg	1000
	最大地上高	m	9.9 楊程制限仕様
	最大作業半径	m	8.3 (100kg積載時)
	外寸法	mm	L 3000 × W 1750 × H 1010
アウトリガ	様式		全油圧式H型、ゴムソリッドタイヤ式
	張出幅	m	1.63/2.24/2.84/3.44
作業状態走行速度	km/h		2 以下
架装車両*1	車両寸法	mm	L 6100 × W 1880 × H 3290
	架装対象車		3.0t車クラス
	乗車定員	人	2
	車両総重量	kg	7250
装備	制御装置		起伏速度制御装置、旋回速度制御装置、デッキ・ブーム自動格納装置、オートアクセル装置(レバー操作に連動)
	安全装置		デッキ車幅飛出防止装置、過負荷防止装置(AMC)、音声警報装置、車両・ブーム干渉防止装置、ブーム・デッキ干渉防止装置、フットスイッチ(デッキ部)、操作ボックスガード、操作レバーガード、非常用ポンプ、緊急停止装置(表示灯付)、ジャッキインタロック装置、ブームインタロック装置、アウトリガインジケータ、油圧シリンダロック装置、油圧安全弁、水準器、車両ブレーキロック装置

*1 架装車両により異なります。

■外観図

