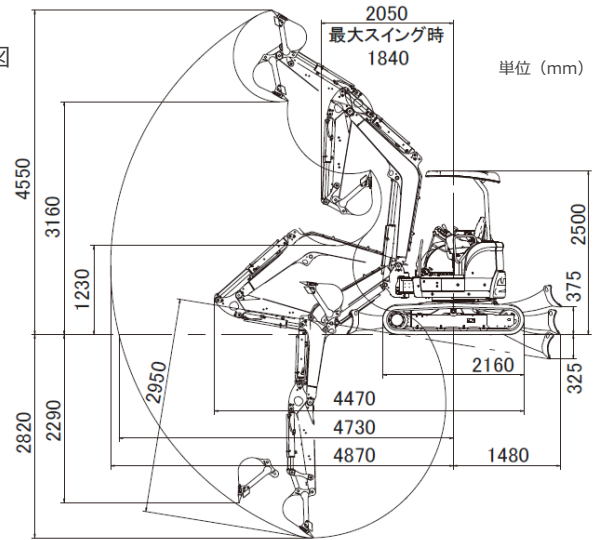




■作業範囲
寸法図



名称	バックホー 0.15 後方小旋ゴム		
型式	ViO30-6		
メーカー	ヤンマー		
NETIS	QS-130033-VE		
C DN _o	11510		
■仕様			
質量	機械質量	kg	2980
	機体質量	kg	2180
エンジン	型式・名称	立形水冷3気筒直噴ディーゼル・3TNV88	
	出力/回転数	kW/min ⁻¹	18.5/2200 [25.2PS/2200rpm]
バケット	新JIS表示容量	m ³	0.10
	標準バケット幅	mm	540 (サイドカッター含む)
作業範囲	最大掘削深さ	mm	2820
	最大垂直掘削深さ	mm	2290
	最大掘削高さ	mm	4550
	最大ダンプ高さ	mm	3160
	床面最大掘削半径	mm	4730
	ブームスイング角度	度	右 65 左 43
性能	最大掘削力(バケット)	kN	29.9 [3050kgf]
	走行速度	km/h	高 4.5 低 2.7
足まわり	シュー形式	ゴムクローラ	
	シュー幅	mm	300
ブレード寸法	mm	W 1550×H 330	
燃料タンク容量	L	41	
輸送時寸法	mm	L 4470×W 1550×H 2500	

■作業範囲図

単位 (mm)

