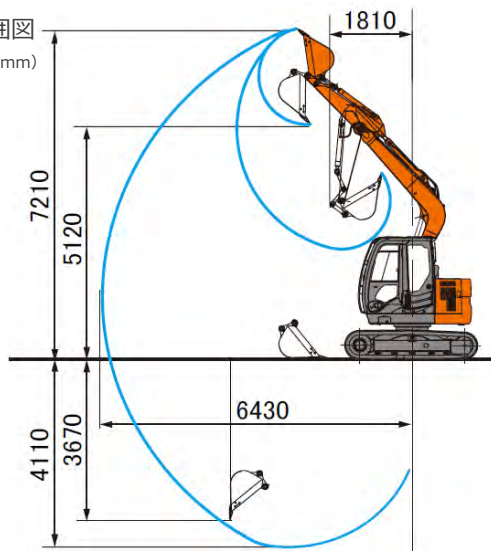




■作業範囲図

単位 (mm)



名称	バックホー0.25後小排ゴムクレーン		
型式	ZX75US-3		
メーカー	日立建機		
NETIS	CG-110011-VE		
CDNo.	13314		
■仕様			
諸元	運転質量	kg	7200 (標準機)
	機体質量	kg	5800
	バケット容量	m ³	0.28 (新JIS)
	バケット幅	mm	750 (サイドカッタ無 660)
性能	走行速度	km/h	高速 5.3 低速 3.1
	最大掘削力	kN	55 [5600kgf] (バケット)
kN		38 [3900kgf] (アーム)	
クレーン	最大つり上げ能力	t	1.7 (半径3m以下)
寸法	全長(輸送時)	mm	6460
	全幅	mm	2320
	全高(輸送時)	mm	2690
	排土板(幅×高さ)	mm	2320×460
	シュー幅	mm	450グローサシュー (ゴムパッド)
エンジン	名称/形式	いすゞAU-4LE2XCUA/ターボ付直接噴射式ディーゼル	
	定格出力	kW/min ⁻¹	40.5 [55PS] /2000[2000rpm]
作業範囲	最大掘削半径	mm	6430
	最大掘削深さ	mm	4110
	最大垂直掘削深さ	mm	3670
	最大掘削高さ	mm	7210
	最大ダンプ高さ	mm	5120
燃料タンク容量	L	135	

■外観寸法図

単位 (mm)

