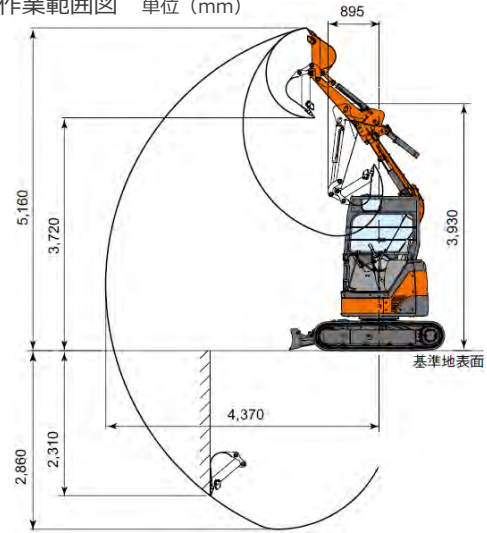




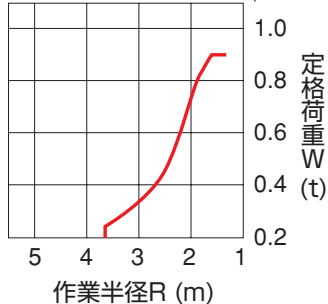
●作業範囲図 単位 (mm)



名称	バックホー-0.12超小ゴムクレーン		
型式	ZX30UR-3		
メーカー	日立建機		
NETIS	KK-160013-VE		
CDNo.	11314		
●仕様			
本体	機械質量	kg	2990 (標準機)
	機体質量	kg	2200
	様式		キャノピ
エンジン	名称		ヤンマー EDM-3TNV88
	形式		水冷3気筒直噴式
	定格出力 / 回転数	kW/min <sup>-1</sup>	19.7(26.8PS)/2200(2200rpm)
バケット	容量	m <sup>3</sup>	新JIS山積 0.09
	バケット幅	mm	500
作業範囲	最大掘削深さ	mm	2860
	最大垂直掘削深さ	mm	2310
	最大掘削高さ	mm	5160
	最大ダンプ高さ	mm	3720
	最大掘削半径	mm	4370
	オフセット量	mm	右 705 / 左 585
性能	最大掘削力 (爪元)	kN	27(2750kgf)
	走行速度	km/h	高 4.5 / 低 2.6
シュー幅		mm	300
排土板	幅×高さ	mm	1550 × 345
燃料タンク容量		L	40
輸送時寸法	全長×全幅×全高	mm	4080×1550×2510

●クレーン仕様

最大つり上げ能力 : 0.90 t (作業半径 1.6 m以下)



●外形寸法図 単位 (mm)

