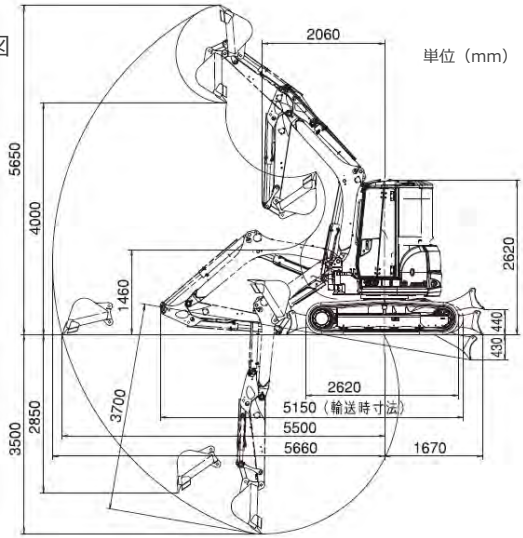




■作業範囲寸法図



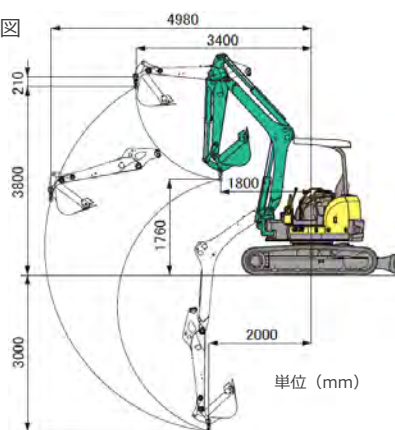
名称	バックホー0.2後小ゴムクレーンNB		
型式	ViO40-5B		
メーカー	ヤンマー		
NETIS	-		
CDNo.	12115		
■仕様			
質量	機械質量	kg	4560+ゴムパッド
	機体質量	kg	3300+ゴムパッド
エンジン	形式/名称	立形水冷4気筒直噴ディーゼル/4TNV88-BXBV	
	定格出力/回転数	kW/min ⁻¹	28.8/2400 [39.2PS/2400rpm]
バケット	新JIS表示容量	m ³	0.14
	標準バケット幅	mm	650
作業範囲	最大掘削深さ	mm	3500
	最大垂直掘削深さ	mm	2850
	最大掘削高さ	mm	5650
	最大ダンプ高さ	mm	4000
	床面最大掘削半径	mm	5500
	ブームスイング角度	度	右70 左70
性能	最大掘削力(バケット)	kN	37.7 [3850kgf]
	走行速度	km/h	高4.6 低2.3
足まわり	シュー形式	鉄クローラ+ゴムパッド	
	シュー幅	mm	350
ブレード寸法	mm	W 1970×H 405	
燃料タンク容量	L	64	
輸送時寸法	mm	L 5150×W 1970×H 2620	

■クレーン仕様

定格荷重表

定格荷重W(t)	作業半径L(m)
1.10	2.4以下
0.70	3.0
0.54	3.5
0.42	4.0
0.34	4.5
0.28	5.0

作業範囲図



■作業範囲寸法図

