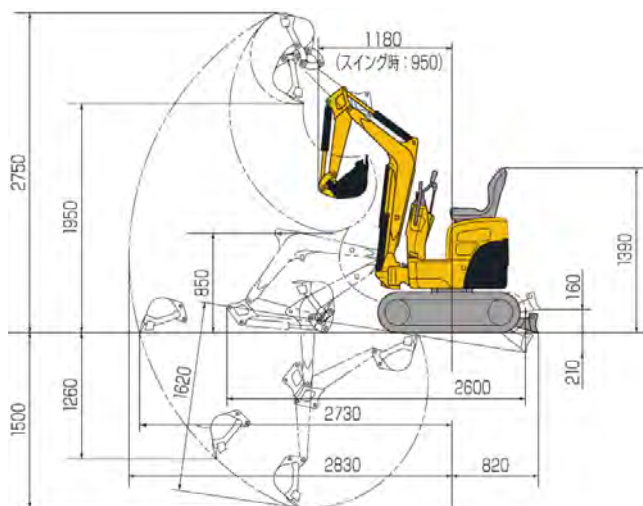




●作業範囲図 単位 (mm)



名称	バックホー-0.05後小ゴムGB		
型式	SV08-1A		
メーカー	ヤンマー		
NETIS	-		
CDNo.	10512		
●仕様			
本体	機械質量	kg	890
	機体質量	kg	705
	脚仕様		可変脚
エンジン	形式		立形水冷2気筒ディーゼル
	名称		2TE67L-BV3
	出力 / 回転数	kW/min ⁻¹	7.7 / 2400 (10.5PS/2400rpm)
バケット	新JIS表示容量	m ³	0.022
	バケット幅	mm	350
作業範囲	最大掘削深さ	mm	1500
	最大垂直掘削深さ	mm	1260
	最大掘削高さ	mm	2750
	最大ダンプ高さ	mm	1950
	床面最大掘削半径	mm	2730
	ブームスイング角度	度	右 90 / 左 45
性能	最大掘削力	kgf	1070 (バケット)
	走行速度	km/h	高 3.7 / 低 1.8
シユール幅		mm	180
排土板	幅×高さ	mm	680⇔840×180
燃料タンク容量		L	9.7
輸送時寸法	全長×全幅×全高	mm	2600×680⇔840×1390

●各部寸法 単位 (mm)

