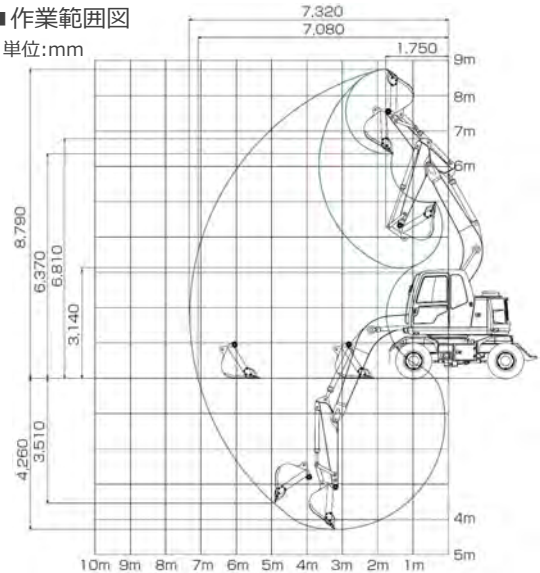




■作業範囲図

単位:mm



名称	バックホー 0.4タイヤ		
型式	SK125W-3		
メーカー	コベルコ		
NETIS	-		
CDNo.	14040		
■仕様			
質量	kg	12500	
バケット	容量 新JIS	m ³	0.51
	幅 (サイドカッタ無)	mm	1000 (900)
性能	走行速度 1速/2速	km/h	9.0/39.0 (前後進共)
	駆動方式	4輪駆動/2輪駆動 切替式	
	最大掘削力	kN {kgf}	バケット 82.7 {8430} アーム 62.2 {6340}
クレーン能力	t×m	2.9×2.5	
エンジン	型式	日野 J05E-TA	
	種類	インタークーラターボ付直接噴射式ディーゼル	
	定格出力	kW/min ⁻¹	118/2000 (160PS/2000rpm)
	燃料タンク容量	L	250 (軽油)
作業範囲	最大掘削半径	mm	7320
	最大掘削深さ	mm	4260
	最大掘削高さ	mm	8790
	最大ダンプ高さ	mm	6370
	最大垂直掘削深さ	mm	3510
寸法 (走行姿勢)	全長	mm	6840
	全幅	mm	2480
	全高	mm	3550

■クレーン定格荷重

単位:t

作業半径	
2.5m	2.9
3.0m	2.7
3.5m	2.2
4.0m	1.8
4.5m	1.5
5.0m	1.2
5.5m	1.0
6.0m	0.9
6.2m	0.9

■寸法図 (走行姿勢) 単位:mm

