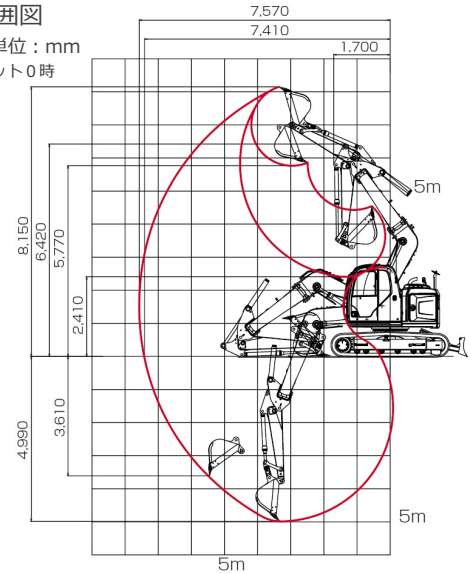




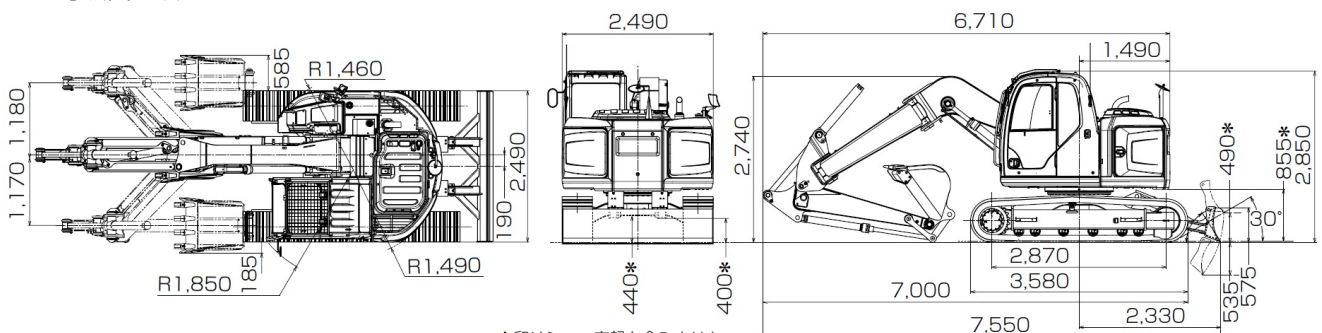
■作業範囲図

単位：mm
※オフセット0時



名称	バックホー0.4超小排ゴムクレーン				
型式	SK130SR+				
メーカー	コベルコ				
NETIS	-				
C D No.	14514				
■仕様					
運転質量 (標準シュー装着時)	kg	13600			
バケット	容量 新JIS	m ³	0.45		
	幅 (サイドカッタ無)	mm	900 (800)		
性能	走行速度 高/低	km/h	5.6/3.4		
	最大掘削力 新JIS	kN (kgf)	バケット 87.3 (8900) アーム 61.9 (6310)		
クレーン能力	t×m	2.9×3.0以下			
エンジン	型式	三菱D04FR-KDP2TAAC			
	定格出力	kW/min ⁻¹	69.2/2000 (92.8PS/2000rpm) * JIS D0006-1:2000		
シュー幅	mm	500 (ゴムパッドシュー)			
燃料タンク容量 (種類)	L	200 (軽油)			
作業範囲		左最大オフセット時	オフセット0時	右最大オフセット時	
	最大掘削半径	mm	7150	7570	7140
	最大掘削深さ	mm	4580	4990	4570
	最大掘削高さ	mm	7810	8150	7800
	最大ダンプ高さ	mm	5420	5770	5410
寸法 (輸送時)	最大垂直掘削深さ	mm	3250	3610	3240
	全長	mm	7550		
	全幅	mm	2490		
	全高	mm	2850		

■寸法図 単位:mm



*印はシュー突起を含みません。