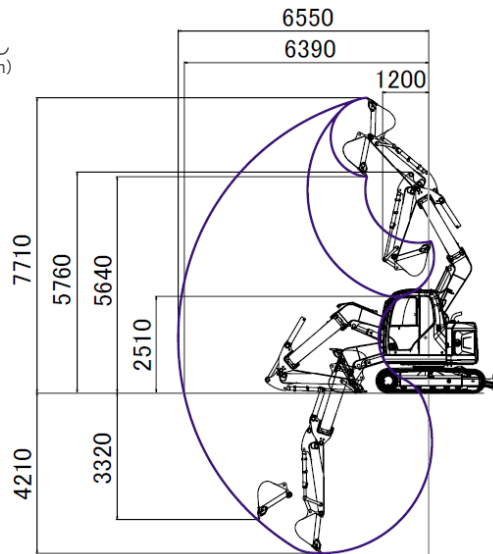


■ 作動範囲図
オフセット無し
単位 (mm)

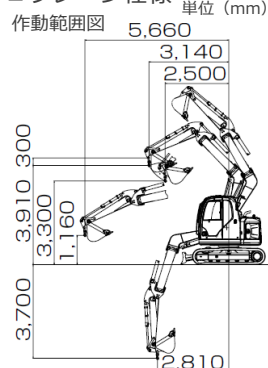


写真は標準シュー装着機です。



名称	バックホー 0.25 後小側排ゴムクレーン		
型式	SK75SR+		
メーカー	コベルコ		
NETIS	-		
C D No.	13414		
■仕様			
諸元	運転質量	kg	8400 (標準シュー装着時)
	バケット容量	m ³	0.28 (新JIS)
性能	走行速度	km/h	高速 5.3 低速 2.8
	最大掘削力	kN	52.5 [5360kgf] (バケット)
		kN	40.0 [4080kgf] (アーム)
寸法	全長(輸送時)	mm	6170
	全幅	mm	2320
	全高(輸送時)	mm	2760
	排土板(幅×高さ)	mm	2320×460
	シュー幅	mm	450 (ゴムパッド)
エンジン	形式/種類	いすゞ4LE2XCUA/ターボ付直接噴射式ディーゼル	
	定格出力	kW/min ⁻¹	41/2200 [56PS/2200rpm]
作業範囲	オフセット	mm	左 1050 無し 右 1330
	最大掘削半径	mm	6170 6550 5860
	最大床面掘削半径	mm	6000 6390 5680
	最大掘削深さ	mm	3830 4210 3520
	最大掘削高さ	mm	7370 7710 7090
	最大ダンプ高さ	mm	5300 5640 5030
	最大垂直掘削深さ	mm	2970 3320 2670
燃料タンク容量	L	120	

■ クレーン仕様



単位 (t)

定格総荷重表

作業半径	定置吊り	走行吊り
2.5m	1.0	0.5
3.0m	0.9	0.4
3.5m	0.8	0.4
4.0m	0.7	—
4.5m	0.5	—
5.0m	0.5	—
5.5m	0.4	—
5.6m	0.4	—
フック質量	10.9kg	

■ 全体図

