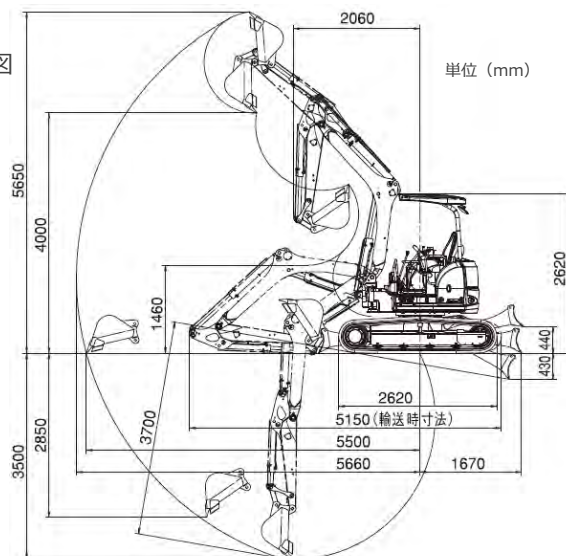




■作業範囲
寸法図



名称	バックホー0.2後方小旋ゴムN/B		
型式	ViO40-5B		
メーカー	ヤンマー		
NETIS	-		
CDNo.	12112		
■仕様			
質量	機械質量	kg	4270
	機体質量	kg	3050
エンジン	型式/名称	立形水冷4気筒直噴ディーゼル/4TNV88-BXBV	
	定格出力/回転数	kW/min ⁻¹	28.8(39.2PS)/2400(2400rpm)
バケット	新JIS表示容量	m ³	0.14
	標準バケット幅	mm	650
作業範囲	最大掘削深さ	mm	3500
	最大垂直掘削深さ	mm	2850
	最大掘削高さ	mm	5650
	最大ダンプ高さ	mm	4000
	床面最大掘削半径	mm	5500
	ブームスイング角度	度	左70 右70
性能	最大掘削力(バケット)	kN	37.7(3850kgf)
	走行速度	km/h	高4.6 低2.3
足まわり	シュー形式	ゴムクローラ	
	シュー幅	mm	350
ブレード寸法	mm	W 1970×H 405	
燃料タンク容量	L	64	
輸送時寸法	mm	L 5150×W 1970×H 2620	

■作業範囲
寸法図

単位 (mm)

