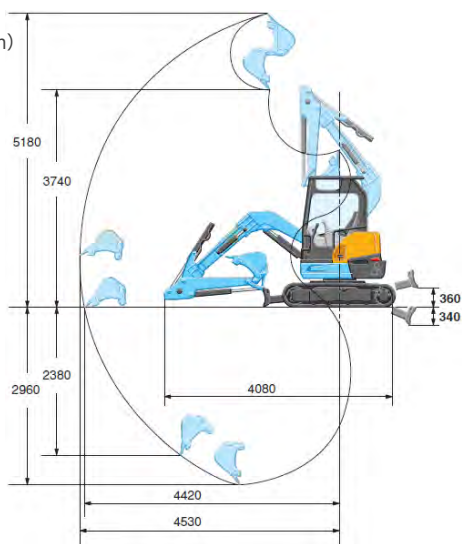




●作業範囲図

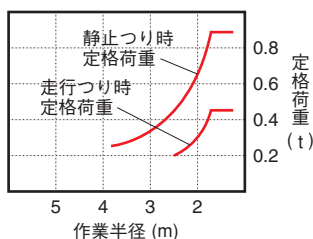
単位 (mm)



| | | | |
|---------|--------------------|-------------------|-------------------|
| 名称 | バックホー-0.12超小ゴムクレーン | | |
| 型式 | RX-306 | | |
| メーカー | クボタ | | |
| NETIS | KK-120076-VE | | |
| CDNo. | 11314 | | |
| ●仕様 | | | |
| 本体 | 機械質量 | kg | 3040 |
| | 機体質量 | kg | 2290 |
| | 様式 | キャノピー | |
| エンジン | 区分 | クボタ水冷3気筒D1703-EDM | |
| | 形式 | D1703-M-E3-BH6 | |
| | 定格出力 / 回転数 | kW/rpm | 21(28.6PS)/2200 |
| バケット | 容量 | m ³ | 新JIS山積 0.09 |
| | バケット幅 | mm | 480 (サイドカッタ無 430) |
| 作業範囲 | 最大掘削深さ | mm | 2960 |
| | 最大垂直掘削深さ | mm | 2380 |
| | 最大掘削高さ | mm | 5180 |
| | 最大ダンプ高さ | mm | 3740 |
| | 床面最大掘削半径 | mm | 4420 |
| | オフセット量 | mm | 右 485 / 左 810 |
| 性能 | 最大掘削力 (爪元) | kN | 27.9 |
| | 走行速度 | km/h | 1速 2.7 / 2速 4.6 |
| シユーフ | | mm | 300 |
| 排土板 | 幅×高さ | mm | 1550 × 335 |
| 燃料タンク容量 | | L | 41 |
| 輸送時寸法 | 全長×全幅×全高 | mm | 4080×1550×2470 |

●クレーン仕様

| | |
|-------|-----------|
| 型式 | RX-306 CR |
| 機械質量 | 3,040kg |
| 吊上げ荷重 | 0.9t |



| 作業範囲 | 定格荷重 | |
|--------|--------|--------|
| | 静止時 | 走行時 |
| 3.8 m | 0.24 t | — |
| 3.5 m | 0.25 t | — |
| 3.0 m | 0.31 t | — |
| 2.6 m | 0.37 t | 0.18 t |
| 2.5 m | 0.39 t | 0.19 t |
| 2.0 m | 0.58 t | 0.29 t |
| 1.6m以下 | 0.90 t | 0.45 t |

●作業範囲図 単位 (mm)

