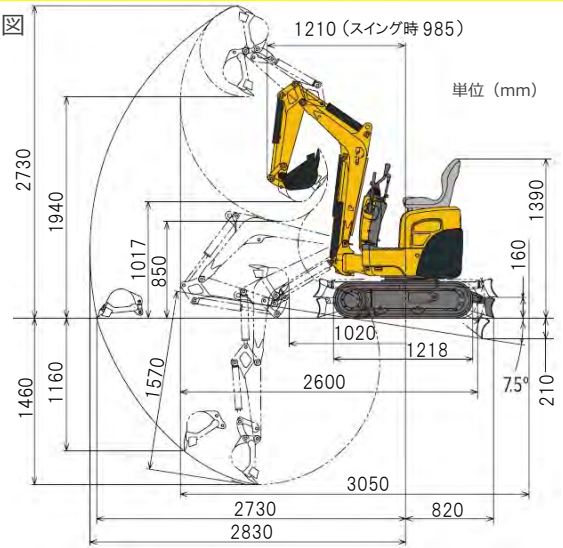


■作業範囲図



名称	バックホー 0.05後小ゴム		
型式	SV08-1A		
メーカー	ヤンマー		
NETIS	-		
C D No.	10510		
■仕様			
諸元	標準バケット容量	m ³	0.022
	バケット幅	mm	350
	ブームスイング角度	度	右 85 / 左 45
	排土板幅	mm	840 ⇄ 680
	排土板高さ	mm	180
	機械質量	kg	890
	エンジン型式	ヤンマー 2TE67L-BV3	
	出力	kW / min ⁻¹	7.7 / 2400
作業範囲	燃料タンク容量	ℓ	9.7 (軽油)
	床面最大掘削半径	mm	2730
	最大掘削深さ	mm	1460
	最大掘削高さ	mm	2730
	最大ダンプ高さ	mm	1940
機体寸法	最大垂直掘削深さ	mm	1160
	全長	mm	2600
	全幅	mm	840 ~ 680
	全高	mm	1390
付記事項	シュー幅		180 (ゴムクローラ)
超低騒音型			

■寸法図

