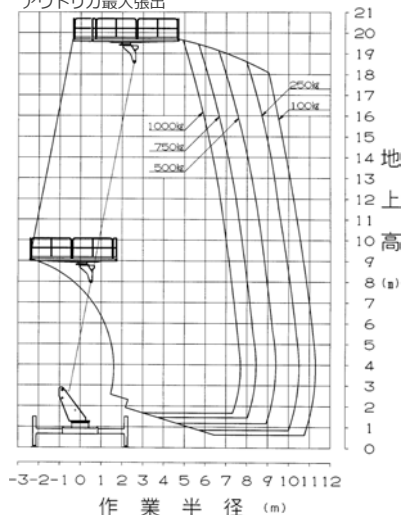


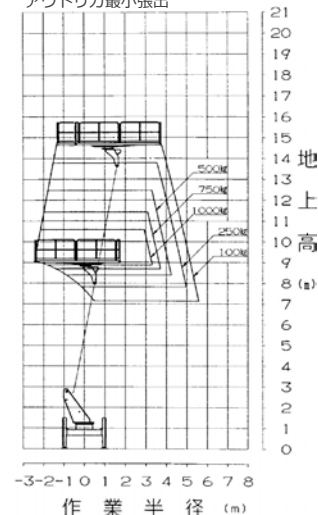


■作業範囲図

アウトリガ最大張出



アウトリガ最小張出



名称	スーパーデッキ 2.0m
型式	AT-200S
メーカー	タダノ
NETIS	-
CD No.	61220

●諸元

デッキ	積載荷重	kg	1000
	最大地上高	m	19.7
	最大作業半径	m	11.3
	外寸法	mm	L 4200 × W 1940 × H 1020
	旋回角度	°	360 連続
アウトリガ	張出幅	m	1940 ~ 4400
	ジャッキ最大反力値	kgf	5020
ブーム旋回角度/速度	°/min <sup>-1</sup>		360/0.8{rpm}
架装車両*1	車両寸法	mm	L 7420 × W 2170 × H 3570
	架装対象車		3.5t車クラス
	乗車定員	人	3
	車両総重量	kg	7885
装備	制御装置	起伏速度制御装置、旋回速度制御装置、デッキ・ブーム自動格納装置、オートアクセル装置 (レバー操作に連動)	
	安全装置	過負荷防止装置 (AMC)、音声警報装置、車両・ブーム干渉防止装置、ブーム・デッキ干渉防止装置、フットスイッチ (デッキ部)、操作レバーガード、非常用ポンプ、緊急停止装置 (表示灯付)、ジャッキインタロック装置、ブームインタロック装置、アウトリガインジケータ、油圧シリンダロック装置、油圧安全弁、水準器	

\*1 架装車両により異なります。

■外観図

