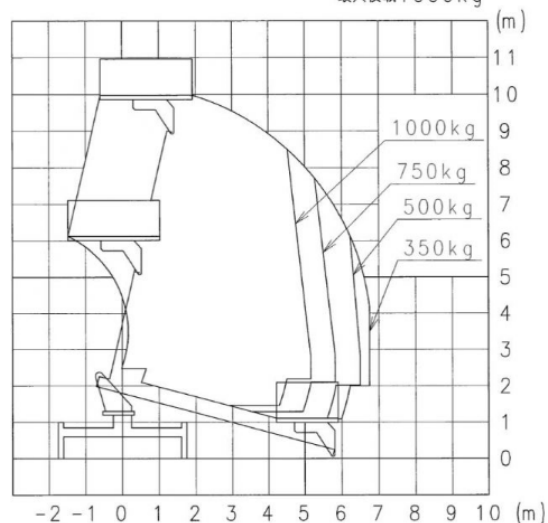




■作業範囲図 (アウトリガ最大張出時) 最大積載1000kg



名称	スーパーデッキ9.9m		
型式	TZ10A		
メーカー	アイチ		
NETIS	-		
CDNo.	61120		
●諸元			
作業床	最大積載荷重	kg	1000
	最大地上高	m	9.9
	最大作業半径	m	5.43 (1000kg積載時)
	内側寸法	mm	W 1690 × D 3000 × H 1010
	旋回角度	°	360 (全旋回)
ブーム	長さ	mm	2895 ~ 6855
	起伏角度	°	-15~79
旋回装置	旋回角度	°	360 (全旋回)
	旋回速度	rpm	1.0
アウトリガー	張幅	mm	1710 ~ 3450
	ストローク	mm	870
	ジャッキストローク	mm	495
車両諸元	型式	三菱 KK-EE53EB	
	乗車定員	人	3
	車両重量	kg	6250
	車両総重量	kg	6415
	全長	mm	5130
	全幅	mm	1880
	全高	mm	3310
安全装置	油圧系安全装置 (油圧安全弁・ジャッキ伸縮安全装置・ブーム起伏安全装置・ブーム伸縮安全装置・プラットフォーム平衡安全装置) アウトリガ張幅前後左右独立検知式過負荷防止装置 (AMCS) 干渉防止装置 音声通知装置 ブームインターロック装置 ジャッキインターロック装置 起伏・旋回速度規制装置 停止スイッチ 非常用ポンプ レバーガード フートペダル		
その他の装置	垂直・水平面移動装置 自動格納装置 エンジン始動停止装置 オートアクセル 始動前点検装置 操作部照明 旋回レースカバー 電源コンセント (AC100Vアース付) ブーム部スイーパー 水準器		